

BO40



BO40

UNA GRANDE LINEA PER PASTICCIERI E GELATIERI



06081 Petignano di Assisi / PG - Italy
Viale dei Pini, 9
Tel. +39 075 80161
Fax: +39 075 8016215
web: www.ciamweb.it
e-mail: info@ciamgroup.it



progetto grafico: **MADRINI**





6040

RICERCATEZZA, INNOVAZIONE, DESIGN, PRATICITÀ

La linea 6040 è un progetto estremamente articolato, ricco di elementi tecnici innovativi e soluzioni estetiche originali. Il tutto con l'obiettivo di esaltare il prodotto esposto, garantirne la corretta conservazione, offrendo al contempo praticità di impiego e comfort per l'operatore.

REFINEMENT, INNOVATION, DESIGN, CONVENIENCE

6040 line is an extremely diversified and rich project, full of innovative technical solutions and original aesthetic. Enhancing appeal of product on display, its proper preservation, easy and comfortable maintenance for the operator, are all characteristics of 6040 models.



TUTTO IN UNA LINEA



6040

SCEGLI LA TUA SOLUZIONE IDEALE:

6040

LA VETRINA CHE SI FA IN DODICI PER TE

6040 è la vetrina perfetta per tutti i contesti, per tutte le esigenze espositive e di layout. 12 alzate diverse, con ampia possibilità di personalizzazione per soddisfare fino al più piccolo dettaglio le esigenze di ogni singolo cliente.

6040 CREATE YOUR OWN CABINET: 12 IDEAS TO CUSTOMIZE YOUR STORE.

6040 is the perfect showcase for all contexts, for all exhibition requirements and layout. 12 different glass structure, with a wide range of customization to meet even in the smallest detail the needs of each customer.

6040 HI UNA TRASPARENZA CHE CATTURA LO SGUARDO:



La totale trasparenza del castello vetri, focalizza l'attenzione del cliente sul prodotto esposto permettendo di cogliere in un solo istante l'intera gamma di prodotto esposta.

Un design puro, essenziale, esaltato dalle finiture prillanti e dall'intensa luce LED. Una vera e propria gioielleria che esalta e conserva il prodotto esposto.

SEMPLICEMENTE MAGNIFICA!

NOW YOU SEE IT!

The total transparency of the upper glass structure, focuses customer's attention.

A pure and essential design, enhanced by brilliant finishing and an intense LED lighting. A real jewelry that exalts and preserves the product on display.

6040 G1 MOLTO INNOVATIVA E FACILE NELLE APERTURE:

LA PRATICITÀ È DI SERIE

THINKED FOR CONVENIENCE

The innovative opening system on the operator side and the lift system of the upper glass on the customer side, make easily reaching every point of exposure thus side facilitates the service to customer.

6040

61

SOLUZIONI INTELLIGENTI CHE SEMPLIFICANO IL LAVORO



Il vano espositivo nasconde un sistema di refrigerazione altamente performante ed innovativo. Il meccanismo servoassistito di sollevamento dell'evaporatore, previsto di serie nella versione pasticceria, rende possibile la perfetta pulizia del fondo vasca.

EASY TO MAINTAIN

The exhibition plate hides a highly performing and innovative cooling system. A piston-assisted lifting mechanism of the evaporator block makes possible a perfect cleaning of the tank bottom. This is standard.

6040

G1

ELEGANTE E PERSONALIZZABILE ANCHE IN

6040 G1 - 24 GOLDEN WAVE
colore e grafica definiti
standard colour and graphics



6040 G1 - 18 OPTICAL
colore e grafica definiti
standard colour and graphics



6040 G1 - 12 PIED DE POULE
colore e grafica definiti
standard colour and graphics



6040 G1 è particolarmente apprezzabile anche nella versione plug-in, nella quale si evidenzia l'eleganza delle linee e l'ampia possibilità di personalizzazione

TUTTE LE VERSIONI PLUG-IN

STANDALONE VERSION: CUSTOMIZABLE AND REFINED

6040 G1 is also highly appreciated in standalone version, which highlights the elegant lines and wide customization possibilities.

Il doppio sistema di apertura dei vetri della 6040 G1 massimizza la propria praticità nella versione gelateria nella quale le operazioni di servizio, riallestimento e pulizia della vetrina sono particolarmente frequenti.

COMFORT AND CONVENIENCE

Double opening system of 6040 G1 glazing maximizes its value on ice cream showcase, where serving, refurbishing and cleaning operations are particularly frequent.



6040 G1 PRATICI SISTEMI DI APERTURA CHE DANNO IL

PIACERE DI SERVIRE E PRESENTARE IL GELATO

6040 T1 SBOCCIANO SPECIALI E INASPETTATE APERTURE SERVOASSISTITE



6040 T1 si distingue per la particolarità delle sue linee e per un nuovo sistema di aperture servoassistite dell'intero castello vetri.

CHARMING TECHNOLOGY

6040 T1 stands out for its unique lines and a new pistons assisted opening system of the entire glass structure.



6040 T1 GEOMETRIE PERFETTE E GIOCHI DI LUCE

Forme geometriche perfette, giochi di luce, il tutto per esaltare il prodotto esposto.
Dettaglio del nuovo modulo ad angolo squadrato a refrigerazione ventilata.
Dettaglio del sistema di raccordo dell'elemento ad angolo.

NEW GEOMETRICS AND LIGHT PLAYS

*Perfect geometric shapes and LED lights, all to enhance product visibility.
Detail of the new square corner module with ventilated refrigeration.
Detail of the connection system of the aesthetic panel on the corner module.*

6040 T1 L'ELEGANZA SI FA NOTARE, LE VERSIONI PLUG-IN

6040 T1 - 24 LIME
colore e grafica a scelta
front color and logo to be picked

6040 T1 - 18 SILVER
colore e grafica a scelta
front color and logo to be picked

6040 T1 - 12 BLACK
colore e grafica a scelta
front color and logo to be picked

6040 T1 è particolarmente apprezzabile anche nella versione plug-in, nella quale si evidenzia l'eleganza delle linee e l'ampia possibilità di personalizzazione

ENTRANO IN SCENA

6040 T1 is also highly appreciated in standalone version, which highlights the elegant lines and wide customization possibilities.



6040 T1 QUANDO L'APERTURA DIVENTA ANCHE DESIGN

...E LA LUCE ARREDA

Il sistema di illuminazione supplementare alloggiato nel vano tecnico frontale è facilmente accessibile grazie al nuovo sistema di apertura servoassistita. È prevista di serie l'illuminazione a tubi neon, che a richiesta può essere sostituita con luci LED RGP per creare dei giochi di colore (optional). Il pannello decorativo frontale in legno laccato è personalizzabile e rimovibile.

The supplementary lighting system housed inside the technical front sit can be easily reached thanks to the new pistons-assisted opening system. Standard fluorescent tube lighting can be replaced by LED RGB light to create color plays (optional). Lacquered wood decorated front panel, customizable and removable.



6040 T1 è un vero e proprio oggetto d'arredo perfettamente abbinabile a tutti gli stili d'arredo e pertanto anche adatta per integrare o rinnovare le vetrine in locali esistenti.

L'illuminazione a LED è di serie su tutti i modelli T1.

SUITABLE FOR ANY CONTEXT

6040 T1 is a real star.

It can perfectly match any existing furniture and therefore also suitable for integrating or renew showcases even in already set bars, pastry or ice-cream parlours, restaurants, convenience store.

LED lighting standard on all T1 models.

6040 T1 PREZIOSA E INTEGRABILE IN OGNI AMBIENTE,

UN VERO OGGETTO D'ARREDO

CODICE CODE	MODELLO MODEL	CATEGORIE CATEGORIES											
		PLATEAU	S1	S2	S3	S4	G1	T1	TS	R1	R2	R3	R4
PV	Pasticceria Ventilata/Pralineria Ventilated pastry showcase/praline	■	■	■	■	■	■	■	■	■	■	■	■
GEL PREMIUM	Gelateria Ice cream showcase	■	■	■	■	■	■	■	■	■	■	■	■
GEL	Gelateria Ice cream showcase	■	■	■	■	■	■	■	■	■	■	■	■
CB	Vetrina Calda a bagnomaria Baine-marie warm showcase	■	■	■	■	■	■	■	■	■	■	■	■
CS	Vetrina Calda a secco Dry warm showcase	■	■	■	■	■	■	■	■	■	■	■	■
N	Vetrina neutra Dry showcase	■	■	■	■	■	■	■	■	■	■	■	■
PN	Vetrina pane Bread showcase	■	■	■	■	■	■	■	■	■	■	■	■



CARATTERISTICHE UNIVERSALI TECHNICAL FEATURES		PLATEAU, S1, S2, S3, S4, G1, T1, TS, R1, R2, R3, R4	PLATEAU, S1, S2, S3, G1, T1, TS, R4	PLATEAU, S1, S2, G1, T1, TS, R4	PLATEAU, S1, S2, S3, G1, T1, TS, R1, R2, R3, R4	PLATEAU, S1, S2, S3, S4, G1, T1, TS, R1, R2, R3, R4	PLATEAU, S1, S2, S3, S4, G1, T1, TS, R1, R2, R3, R4	PLATEAU, S1, S2, S3, G1, T1, TS, R1, R2, R4
		PV	GEL PREMIUM	GEL	CB	CS	N	PN
Basamento Base	Piedini in acciaio inox regolabili in altezza, telaio portante in acciaio zincato, vano tecnico in acciaio plastificato S/s adjustable feet, base in galvanized steel, back grill in plasticized steel	■	■	■	■	■	■	■
Vasca Display tank	Monolitica, coibentata con poliuretano ecologico, centine terminali, bordi interni raggiati, rivestita in acciaio inox AISI 304 S/s AISI 304 display tank, heat insulation, pre-arranged coupling sides and internal rounded edges	■	■	■				
Piano Espositivo Display tank	In acciaio inox con sistema di sollevamento servoassistita del piano e del gruppo evaporatore a garanzia della perfetta pulizia del fondo vasca Lift-up mechanism for the display plate and the evaporator with gas pistons as guarantee of the perfect cleaning of the tank	■						
Vaschette gelato Pans	Acciaio inox AISI 304 (non incluse), predisposizione per vaschette dim. mm. 360x165x120h, 360x250x80h S/s AISI 304 (not included), pre-arrangement for pans dim. mm. 360x165x120h, 360x165x150h, 360x250x80h		■	■				
Alzata vetri Glass upper structure	PLATEAU, S1, S2, S3, S4, G1, T1, TS, R1, R2, R3, R4 - Vedi tabella alzate See upper structure list	■	■	■	■	■	■	■
Refrigerazione Refrigeration	Circolazione forzata d'aria Ventilated	■	■	■				
Sbrinamento Defrosting system	Programmato ad inversione di ciclo Automatic with inverting cycle Programmato a gas caldo Automatic with hot gas Programmato con resistenze elettriche Automatic with electric resistance		■	■				
Riscaldamento Heating	Piastra calda a secco rivestita in acciaio lucido Hot plate in polished s/s Controvasca calda a bagnomaria in acciaio inox con bordi interni raggiati, predisposta per l'alloggiamento di bacinelle GN non fornite Baine-marie tank in s/s with rounded corners, pre-arrangement for GN pans (not included)				■	■		
Gas refrigerante Gas type	R404a R404a	■	■	■				
Pannello di controllo Control panel	Elettronico digitale Digital control panel	■	■	■	■	■		
Rivestimento frontale Panelling kit	Pannello in legno personalizzabile Personalized wooden panel	■	■	■	■	■	■	■

PRESTAZIONI PERFORMANCE		PLATEAU, S1, S2, S3, S4, G1, T1, TS, R1, R2, R3, R4	PLATEAU, S1, S2, S3, G1, T1, TS, R4	PLATEAU, S1, S2, G1, T1, TS, R4	PLATEAU, S1, S2, S3, G1, T1, TS, R1, R2, R3, R4	PLATEAU, S1, S2, S3, S4, G1, T1, TS, R1, R2, R3, R4	PLATEAU, S1, S2, S3, G1, T1, TS, R1, R2, R3, R4	
		PV	GEL PREMIUM	GEL	CB	CS	N	PN
Temperatura di esercizio °C Operating temperature °C	°C	4	-18	-18	60	60		
Intervallo sbrinatori Defrosting time setting	h / durata min. h / duration min.	8 / 15	8 / 3,5	6 / 6				
Classe climatica Climatic class	N° / °C / U.R. N° / °C / R.H.	4 / 30 / 55%	4 / 30 / 55%	4 / 30 / 55%	4+ / 35 / 70%	4+ / 35 / 70%		
Tipo compressore / nr. Compressor type / nr.		ermetico / 1 hermetic / 1	semiermetico / 1 semihhermetic / 1	ermetico / 1 hermetic / 1				
Tensione di alimentazione Electric supply	V / ph / Hz	230 / 1 / 50	430 / 3 / 50	230 / 1 / 50	230 / 1 / 50	230 / 1 / 50		

ACCESSORI OPTIONALS

Vaschetta gelato inox 360x165x120 mm S/s pan 360x165x120 mm		■	■					
Vaschetta gelato inox 360x250x80 mm S/s pan 360x250x80 mm		■	■					
Lavaporzionatore carenato Dipper well with faucet		■	■					
Portaconi 6 cilindri Cone holder		■	■					
Kit vassoi esposizione torte Trays for ice-cream cakes display		■	■					
Divisorio amovibile in vetro Glass divider		■				■		
Tasca inox portacarta S/s paper holder		■	■	■	■	■	■	■
Bacinelle gastronorm (1/1, 1/2, 1/4, GN) Gastronorm pans (1/1, 1/2, 1/4, GN)				■				
Kit vassoi forati Perforated trays				■				
Mensola calda in vetro termico stratificato Hot stratified glass shelf		■		■	■			
Plafoniera LED LED lighting		■	■	■	■	■	■	■
Gradoni espositivi Stepped display		■						
Tropicalizzazione Tropicalisation		■	■	■				
Condensazione mista aria/acqua Air/water mix condensation		■	■	■				
Condensazione completamente ad acqua Water condensation		■	■	■				
Impianto 60 Hz 60 Hz arrangement		■	■	■	■	■	■	■
Kit ruote Wheels		■	■	■	■	■	■	■
Cassa in legno Wooden crate		■	■	■	■	■	■	■

6040

LEGNIE COLORI

WOODS AND COLORS



LEGNO ALPI WENGÈ
50.36



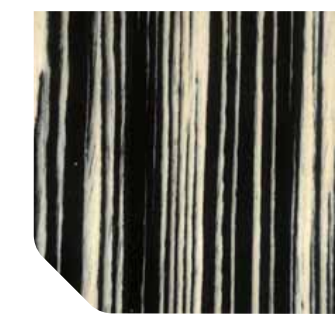
LEGNO ALPI EBANO
50.57



LEGNO ALPI ZEBRANO
50.48



LEGNO ALPI TEAK
50.79



LEGNO ALPI VANILLA
50.86



LEGNO ALPI ROVERE SBIANCATO
50.69



LEGNO ROVERE TINTO NOCE
AS_RTN



LEGNO ROVERE DECAPATO SILVER
AS_RDS



SILVER



PANNA ral 9010



CHOCOLATE ral 8014



AZZURRO pant. 285



LIMONE pant. 394



LIME pant. 383



AMARENA pant. 233



PESCA pant. 163

PANNELLATURE

Tutte le vetrine 6040 possono essere equipaggiate con pannellatura in legno o laccata (vedi tabella materiali) e zoccolatura in acciaio inox

FINISHING

6040 showcases can be equipped with front and side wood panels, lacquered or laminated finishing (see combination tab); s/s skirting

ALZATA 6040 G1

UPPER GLASS 6040 G1



LEGNI / WOODS

LEGNO ALPI WENGÈ	50.36
LEGNO ALPI EBANO	50.57
LEGNO ALPI ZEBRANO	50.48
LEGNO ALPI TEAK	50.79
LEGNO ALPI VANILLA	50.86
LEGNO ALPI ROVERE SBIANCATO	50.69
LEGNO ROVERE TINTO NOCE	AS_RTN
LEGNO ROVERE DECAPATO SILVER	AS_RDS

COLORI / COLORS

SILVER
PANNA ral 9010
CHOCOLATE ral 8014
AZZURRO pant. 285
LIMONE pant. 394
LIME pant. 383
AMARENA pant. 233
PESCA pant. 163

VARIANTI PIANO ESPOSITIVO / DISPLAY TANK



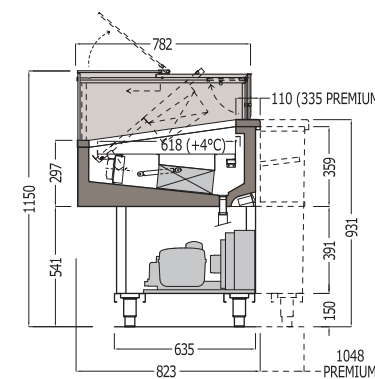
La nuova alzata G1 rappresenta la soluzione al momento più apprezzata da architetti e design, per l'eleganza, la linearità e l'assoluta trasparenza. Grazie alla doppia apertura (patent pending) - scorrevole con ribaltina a lato operatore, e verso l'altro a lato cliente - G1 risulta estremamente pratica ed apprezzata. Tutto il castello vetri funge da piano d'appoggio e facilita il servizio al cliente. L'illuminazione è a LED. Le caratteristiche strutturali del castello vetri "G1" richiedono livelli di umidità relativa contenuti all'interno della classe 4 (temperatura 30°C / 55% UR). Sugeriamo pertanto di proporre tale configurazione, per le vetrine che verranno posizionate in locali correttamente climatizzati.

The new G1 upper glass structure is the solution preferred by architects and designers, for its elegance, linearity and absolute transparency. With double opening (patent pending) - Sliding on the operator side, and lifting up on the customer side - G1 is extremely practical and appreciated. The whole castle structure works as a glass table and helps the customer service.

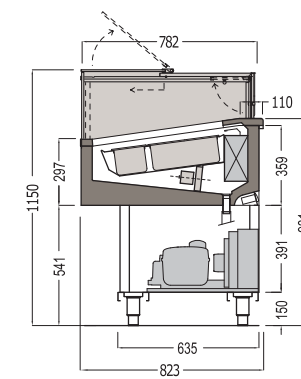
LED lighting system. The technical features of the castle glass structure "G1" require relative humidity levels contained within the class 4 (temperature 30 °C / 55% RH). We suggest therefore to propose such a configuration, only for display cabinet to be positioned inside properly air-conditioned ambient.

SEZIONI E MODELLI

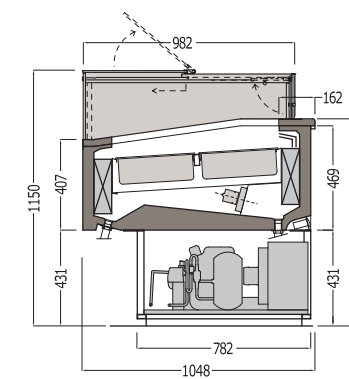
SECTIONS AND MODELS



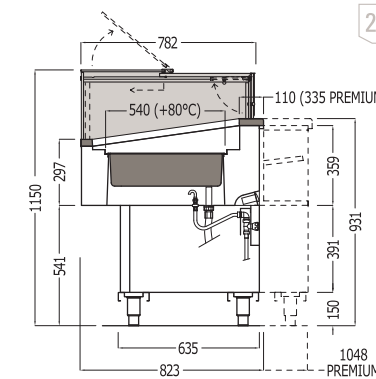
6040 G1 PV



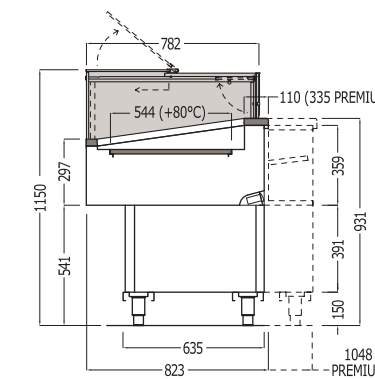
6040 G1 GEL



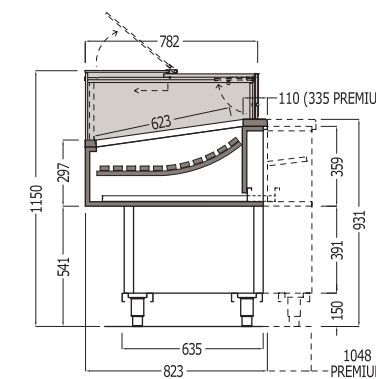
6040 G1 GEL PREMIUM



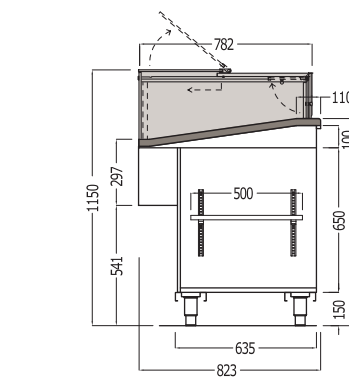
6040 G1 CB



6040 G1 CS



6040 G1 PN



6040 G1 N

CODICE CODE	VERSIONI VERSIONS						
	900	1000	1300	1500	1700	2000	2106
PV	■		■		■		■
GEL PREMIUM			■		■		■
GEL			■		■		■
CB		■		■		■	
CS		■		■		■	
N	■	■	■	■	■	■	■
PN	■		■		■		■

COMPOSIZIONE VASCHETTA PANS LAYOUT	360x250x80h		
	GEL 12 PREMIUM	GEL 18 PREMIUM	GEL 24/12+12 PREMIUM
360x165x120h			
	GEL 12 PREMIUM	GEL 18 PREMIUM	GEL 24/12+12 PREMIUM
165x165x120h			
	GEL 14	GEL 18	GEL 24/12+12

6040 G1

ALZATA 6040 G1 CUBO

UPPER GLASS 6040 G1 CUBO



PANNELLATURE / FINISHING



OPTICAL



PIED DE POULE



GOLDEN WAVE

COLORI / COLORS

SILVER
 PANNA ral 9010
 CHOCOLATE ral 8014
 AZZURRO pant. 285
 LIMONE pant. 394
 LIME pant. 383
 AMARENA pant. 233
 PESCA pant. 163

VARIANTI PIANO ESPOSITIVO / DISPLAY TANK



INOX



CORIAN BIANCO



HPL NERO

6040 G1 CUBO

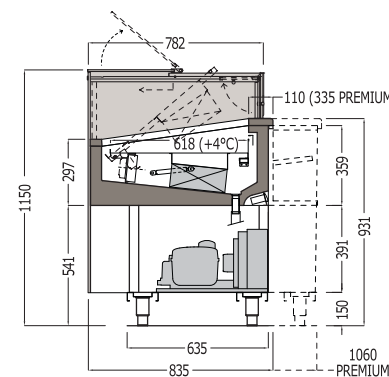
La nuova alzata G1 rappresenta la soluzione al momento più apprezzata da architetti e design, per l'eleganza, la linearità e l'assoluta trasparenza. Grazie alla doppia apertura (patent pending) - scorrevole con ribaltina a lato operatore, e verso l'altro a lato cliente - G1 risulta estremamente pratica ed apprezzata. Tutto il castello vetri funge da piano d'appoggio e facilita il servizio al cliente. L'illuminazione è a LED. Le caratteristiche strutturali del castello vetri "G1" richiedono livelli di umidità relativa contenuti all'interno della classe 4 (temperatura 30°C / 55% UR). Sugeriamo pertanto di proporre tale configurazione, per le vetrine che verranno posizionate in locali correttamente climatizzati.

The new G1 upper glass structure is the solution preferred by architects and designers, for its elegance, linearity and absolute transparency. With double opening (patent pending) - Sliding on the operator side, and lifting up on the customer side - G1 is extremely practical and appreciated. The whole castle structure works as a glass table and helps the customer service.

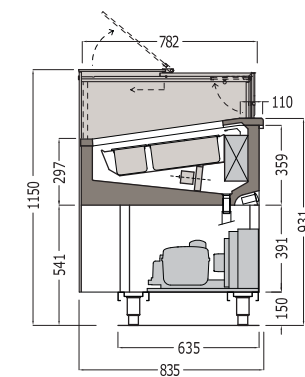
LED lighting system. The technical features of the castle glass structure "G1" require relative humidity levels contained within the class 4 (temperature 30 °C / 55% RH). We suggest therefore to propose such a configuration, only for display cabinet to be positioned inside properly air-conditioned ambient.

SEZIONI E MODELLI

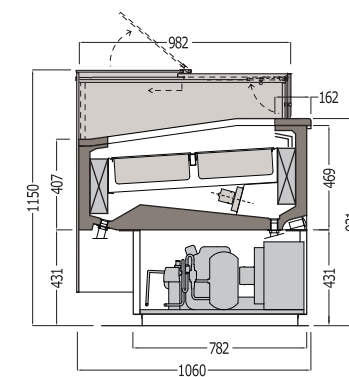
SECTIONS AND MODELS



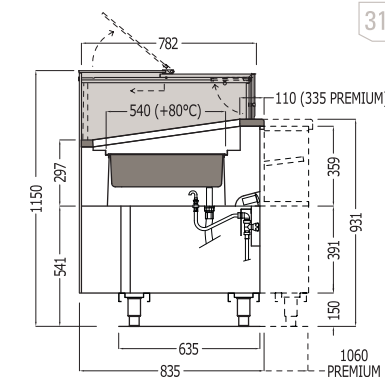
6040 G1 CUBO PV



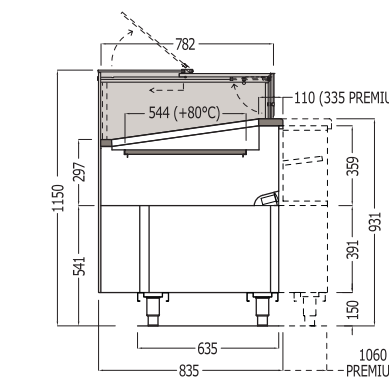
6040 G1 CUBO GEL



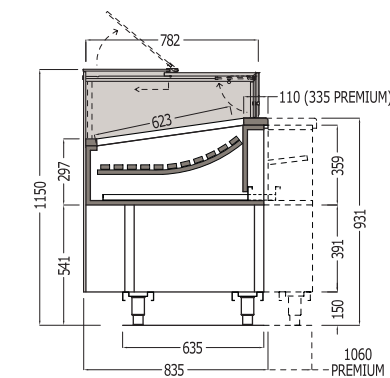
6040 G1 CUBO GEL PREMIUM



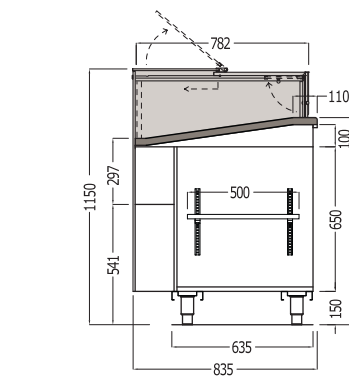
6040 G1 CUBO CB



6040 G1 CUBO CS



6040 G1 CUBO PN



6040 G1 CUBO N

CODICE CODE	VERSIONI VERSIONS						
	900	1000	1300	1500	1700	2000	2106
PV	■		■		■		■
GEL PREMIUM			■		■		■
GEL			■		■		■
CB		■		■		■	
CS		■		■		■	
N	■	■	■	■	■	■	■
PN	■		■		■		■

COMPOSIZIONE VASCHETTA PANS LAYOUT	360x250x80h		
	GEL 12 PREMIUM	GEL 18 PREMIUM	GEL 24/12+12 PREMIUM
360x165x120h			
	GEL 12 PREMIUM	GEL 18 PREMIUM	GEL 24/12+12 PREMIUM
165x165x120h			
	GEL 14	GEL 18	GEL 24/12+12

ALZATA 6040 T1

UPPER GLASS 6040 T1



LEGNI / WOODS

LEGNO ALPI WENGÈ	50.36
LEGNO ALPI EBANO	50.57
LEGNO ALPI ZEBRANO	50.48
LEGNO ALPI TEAK	50.79
LEGNO ALPI VANILLA	50.86
LEGNO ALPI ROVERE SBIANCATO	50.69
LEGNO ROVERE TINTO NOCE	AS_RTN
LEGNO ROVERE DECAPATO SILVER	AS_RDS

COLORI / COLORS

SILVER
PANNA ral 9010
CHOCOLATE ral 8014
AZZURRO pant. 285
LIMONE pant. 394
LIME pant. 383
AMARENA pant. 233
PESCA pant. 163

VARIANTI PIANO ESPOSITIVO / DISPLAY TANK



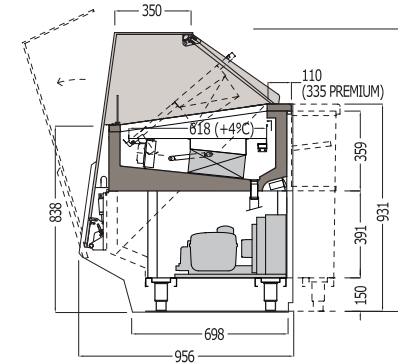
6040 T1

La nuova alzata T1 rappresenta l'eccellenza della sintesi tra tecnologia e design. Infatti il vetro frontale con cappellotto saldato rappresenta la soluzione più apprezzata da architetti e design e che ora grazie alla tecnologia del nuovissimo sistema di apertura servoassistito con doppia ammortizzazione risulta agevole per la pulizia dei cristalli. L'illuminazione è a LED. Le caratteristiche strutturali del castello vetri "T1" richiedono livelli di umidità relativa contenuti all'interno della classe 4 (temperatura 30°C / 55% UR). Sugeriamo pertanto di proporre tale configurazione, per le vetrine che verranno posizionate in locali correttamente climatizzati.

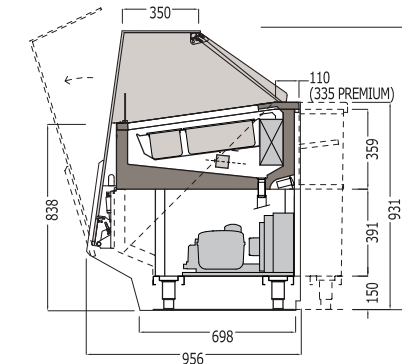
The new T1 upper glass structure represents the synthesis between design and technology. The front glass with welded top is very appreciated by architects and designers; the brand new opening system makes the cleaning easier than ever. LED lighting system. The technical features of the castle glass structure "G1" require relative humidity levels contained within the class 4 (temperature 30°C / 55% RH). We suggest therefore to propose such a configuration, only for display cabinet to be positioned inside properly air-conditioned ambient.

SEZIONI E MODELLI

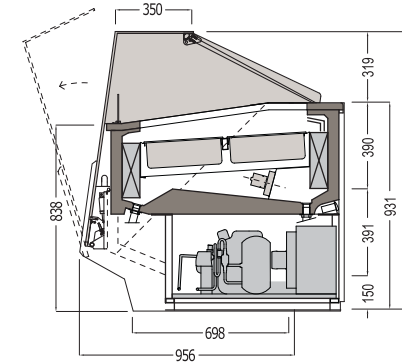
SECTIONS AND MODELS



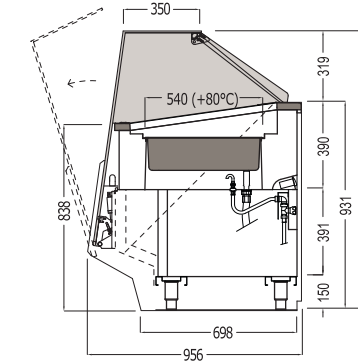
6040 T1 PV



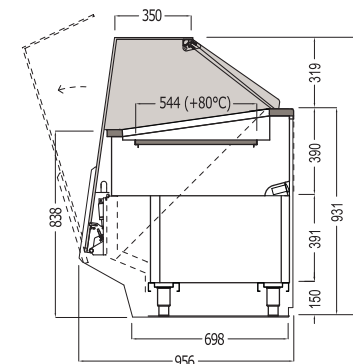
6040 T1 GEL



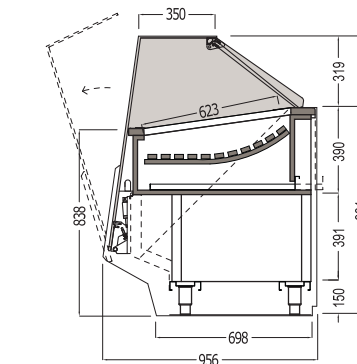
6040 T1 GEL PREMIUM



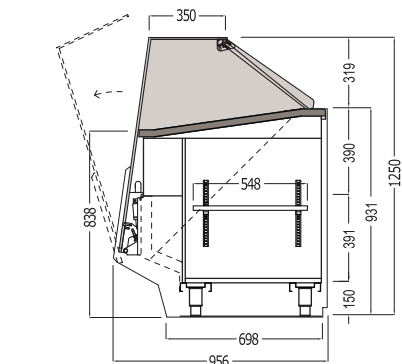
6040 T1 CB



6040 T1 CS



6040 T1 PN



6040 T1 N

CODICE CODE	VERSIONI VERSIONS							
	900	1000	1300	1500	1700	2000	2106	SQ
PV	■		■		■		■	■
GEL PREMIUM			■		■		■	
GEL			■		■		■	
CB		■		■		■		
CS		■		■		■		
N	■	■	■	■	■	■	■	■
PN	■		■		■		■	

PIANTE LAYOUT	360x250x80h			PV AP 90 SQ
	GEL 12 PREMIUM	GEL 18 PREMIUM	GEL 24/12+12 PREMIUM	
360x165x120h	GEL 12 PREMIUM	GEL 18 PREMIUM	GEL 24/12+12 PREMIUM	
165x165x120h	GEL 14	GEL 18	GEL 24/12+12	

ALZATA 6040 S1

UPPER GLASS 6040 S1



LEGNI / WOODS

LEGNO ALPI WENGÈ	50.36
LEGNO ALPI EBANO	50.57
LEGNO ALPI ZEBRANO	50.48
LEGNO ALPI TEAK	50.79
LEGNO ALPI VANILLA	50.86
LEGNO ALPI ROVERE SBIANCATO	50.69
LEGNO ROVERE TINTO NOCE	AS_RTN
LEGNO ROVERE DECAPATO SILVER	AS_RDS

COLORI / COLORS

SILVER
PANNA ral 9010
CHOCOLATE ral 8014
AZZURRO pant. 285
LIMONE pant. 394
LIME pant. 383
AMARENA pant. 233
PESCA pant. 163

VARIANTI PIANO ESPOSITIVO / DISPLAY TANK



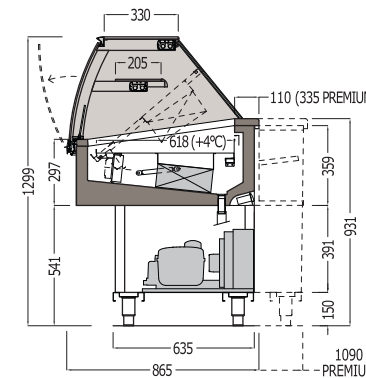
6040 S1

Vetro frontale float temperato curvo apribile verso il basso, spalle laterali in vetro temperato, mensola intermedia e cappellotto in vetro, scorrevoli di chiusura in plexiglass, profili in alluminio anodizzato "silver", doppia plafoniera di alluminio al neon T5 e reattori elettronici.

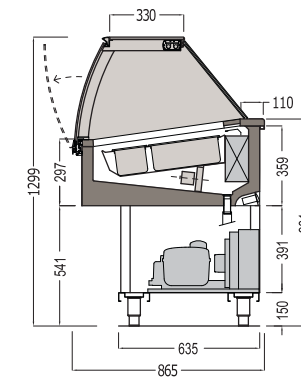
Upper glass structure with single, curved, tempered front glass, lift-down opening, tempered side glasses, glass intermediate shelf and glass service top, plexiglass sliding doors, "silver" aluminium profiles, lighting with T5 neon and electronic ballast in aluminium casing.

SEZIONI E MODELLI

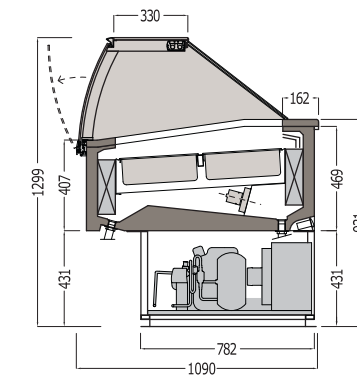
SECTIONS AND MODELS



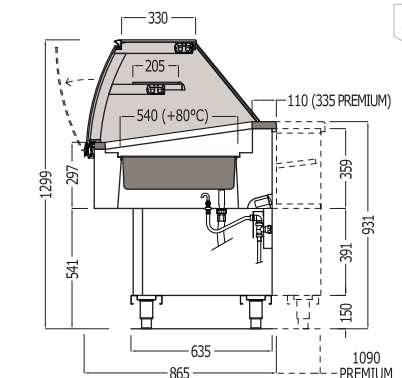
6040 S1 PV



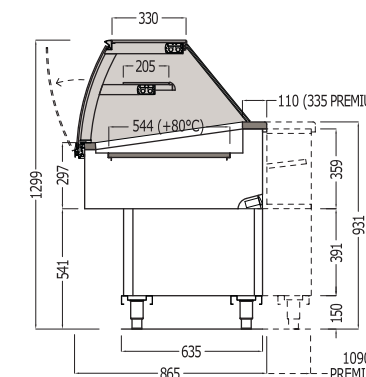
6040 S1 GEL



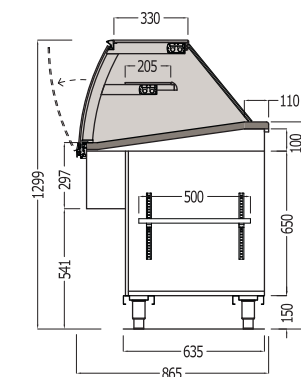
6040 S1 GEL PREMIUM



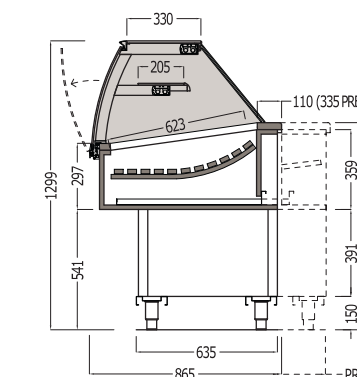
6040 S1 CB



6040 S1 CS



6040 S1 PN



6040 S1 N

CODICE CODE	VERSIONI VERSIONS							
	900	1000	1300	1500	1700	2000	2106	SF
PV	■		■		■		■	■
GEL PREMIUM			■		■		■	
GEL			■		■		■	
CB		■		■		■		
CS		■		■		■		
N	■	■	■	■	■	■	■	■
PN	■		■		■		■	

COMPOSIZIONE VASCHE PANS LAYOUT

360x250x80h

- GEL 12 PREMIUM
- GEL 18 PREMIUM
- GEL 24/12+12 PREMIUM

360x165x120h

- GEL 12 PREMIUM
- GEL 18 PREMIUM
- GEL 24/12+12 PREMIUM

165x165x120h 360x165x120h

- GEL 14
- GEL 18
- GEL 24/12+12

PV AP 90 SF

ALZATA 6040 S2

UPPER GLASS 6040 S2



LEGNI / WOODS

LEGNO ALPI WENGÈ	50.36
LEGNO ALPI EBANO	50.57
LEGNO ALPI ZEBRANO	50.48
LEGNO ALPI TEAK	50.79
LEGNO ALPI VANILLA	50.86
LEGNO ALPI ROVERE SBIANCATO	50.69
LEGNO ROVERE TINTO NOCE	AS_RTN
LEGNO ROVERE DECAPATO SILVER	AS_RDS

COLORI / COLORS

SILVER
PANNA ral 9010
CHOCOLATE ral 8014
AZZURRO pant. 285
LIMONE pant. 394
LIME pant. 383
AMARENA pant. 233
PESCA pant. 163

VARIANTI PIANO ESPOSITIVO / DISPLAY TANK



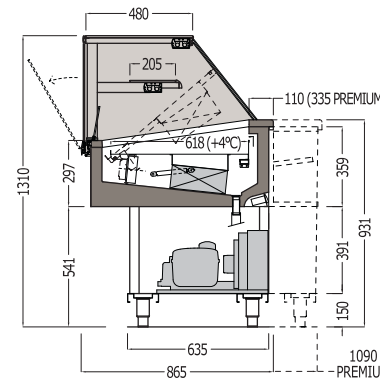
6040 S2

Vetro frontale float temperato apribile verso il basso, spalle laterali in vetro temperato, mensola intermedia e cappellotto in vetro, scorrevoli di chiusura in plexiglass, profili in alluminio anodizzato "silver", doppia plafoniera di alluminio al neon T5 e reattori elettronici.

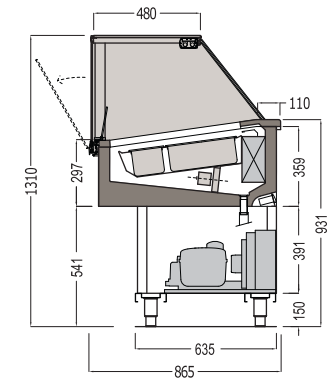
Upper glass structure with single, tempered front glass, lift-down opening, tempered side glasses, glass intermediate shelf and glass service top, plexiglass sliding doors, "silver" aluminium profiles, lighting with T5 neon and electronic ballast in aluminium casing.

SEZIONI E MODELLI

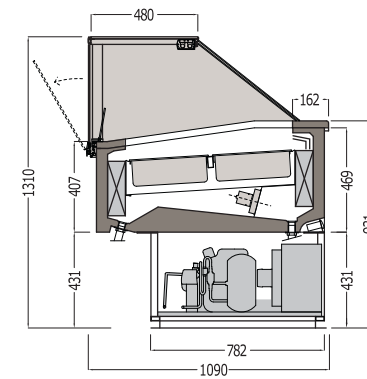
SECTIONS AND MODELS



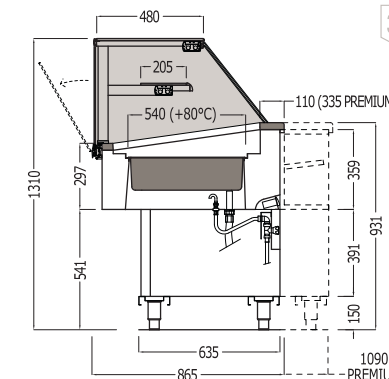
6040 S2 PV



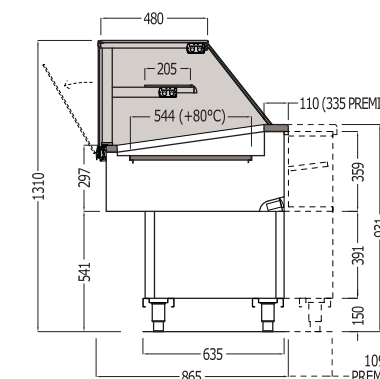
6040 S2 GEL



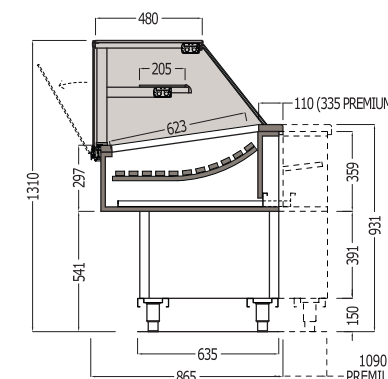
6040 S2 GEL PREMIUM



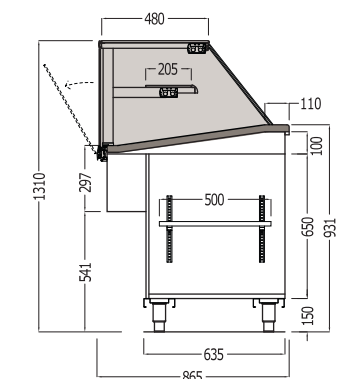
6040 S2 CB



6040 S2 CS



6040 S2 PN



6040 S2 N

CODICE CODE	VERSIONI VERSIONS						
	900	1000	1300	1500	1700	2000	2106 SF/SQ
PV	■		■		■		■
GEL PREMIUM			■		■		■
GEL			■		■		■
CB		■	■				
CS		■	■			■	
N	■	■	■	■	■	■	■
PN	■		■		■		■

COMPOSIZIONE VASCHE PANS LAYOUT

360x250x80h				
360x165x120h				
165x165x120h 360x165x120h				

ALZATA 6040 S3

UPPER GLASS 6040 S3



LEGNI / WOODS

LEGNO ALPI WENGÈ	50.36
LEGNO ALPI EBANO	50.57
LEGNO ALPI ZEBRANO	50.48
LEGNO ALPI TEAK	50.79
LEGNO ALPI VANILLA	50.86
LEGNO ALPI ROVERE SBIANCATO	50.69
LEGNO ROVERE TINTO NOCE	AS_RTN
LEGNO ROVERE DECAPATO SILVER	AS_RDS

COLORI / COLORS

SILVER
PANNA ral 9010
CHOCOLATE ral 8014
AZZURRO pant. 285
LIMONE pant. 394
LIME pant. 383
AMARENA pant. 233
PESCA pant. 163

VARIANTI PIANO ESPOSITIVO / DISPLAY TANK



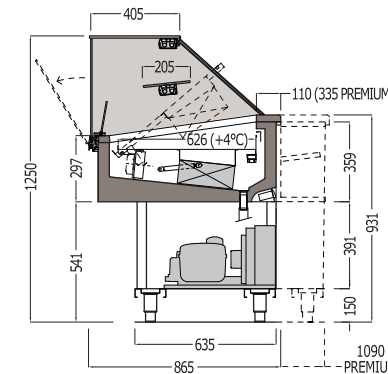
6040 S3

Vetro frontale float temperato apribile verso il basso, spalle laterali in vetro temperato, mensola intermedia e cappellotto in vetro, scorrevoli di chiusura in plexiglass, profili in alluminio anodizzato "silver", doppia plafoniera di alluminio al neon T5 e reattori elettronici.

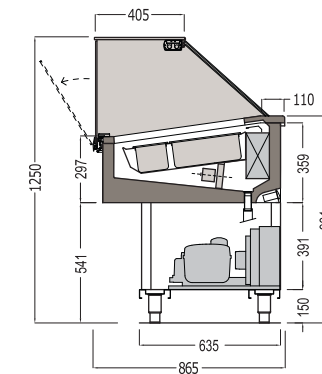
Upper glass structure with single, tempered front glass, lift-down opening, tempered side glasses, glass intermediate shelf and glass service top, plexiglass sliding doors, "silver" aluminium profiles, lighting with T5 neon and electronic ballast in aluminium casing.

SEZIONI E MODELLI

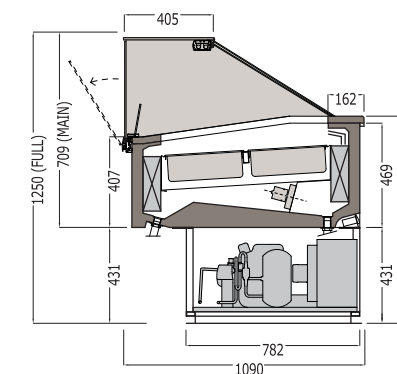
SECTIONS AND MODELS



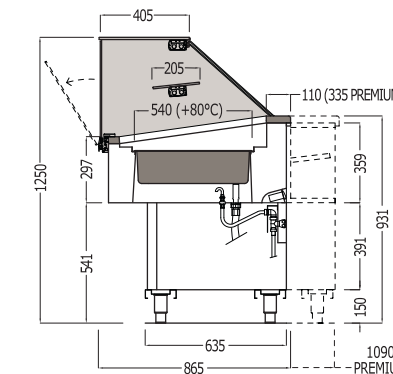
6040 S3 PV



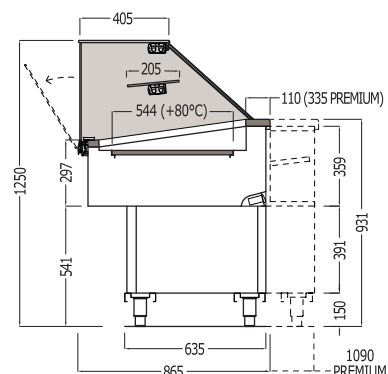
6040 S3 GEL



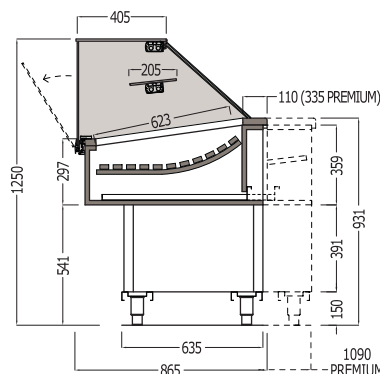
6040 S3 GEL PREMIUM



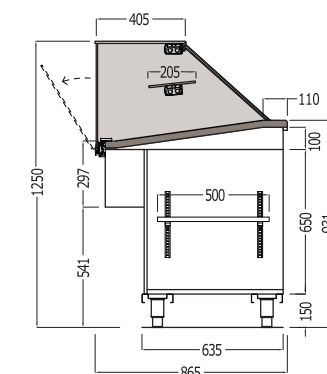
6040 S3 CB



6040 S3 CS



6040 S3 PN



6040 S3 N

CODICE CODE	VERSIONI VERSIONS						
	900	1000	1300	1500	1700	2000	2106 SF/SQ
PV	■		■		■		■
GEL PREMIUM			■		■		■
GEL			■		■		■
CB		■		■		■	
CS		■		■		■	
N	■	■	■	■	■	■	■
PN	■		■		■		■

COMPOSIZIONE VASCHE PANS LAYOUT

360x250x80h				
360x165x120h				
165x165x120h 360x165x120h				

ALZATA 6040 S4

UPPER GLASS 6040 S4



LEGNI / WOODS

LEGNO ALPI WENGÈ	50.36
LEGNO ALPI EBANO	50.57
LEGNO ALPI ZEBRANO	50.48
LEGNO ALPI TEAK	50.79
LEGNO ALPI VANILLA	50.86
LEGNO ALPI ROVERE SBIANCATO	50.69
LEGNO ROVERE TINTO NOCE	AS_RTN
LEGNO ROVERE DECAPATO SILVER	AS_RDS

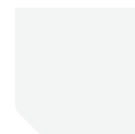
COLORI / COLORS

SILVER
PANNA ral 9010
CHOCOLATE ral 8014
AZZURRO pant. 285
LIMONE pant. 394
LIME pant. 383
AMARENA pant. 233
PESCA pant. 163

VARIANTI PIANO ESPOSITIVO / DISPLAY TANK



INOX



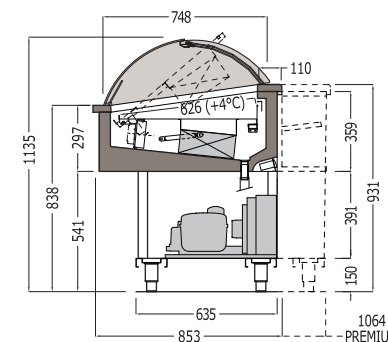
CORIAN BIANCO



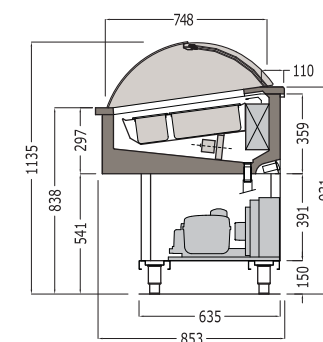
HPL NERO

SEZIONI E MODELLI

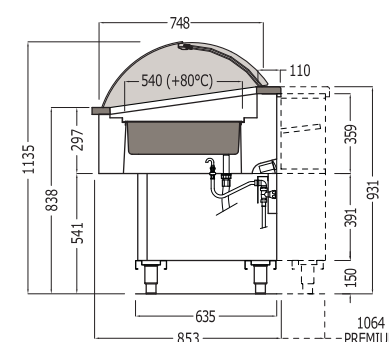
SECTIONS AND MODELS



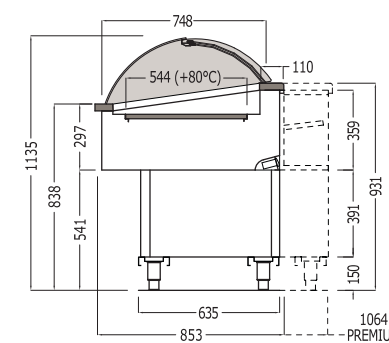
6040 S4 PV



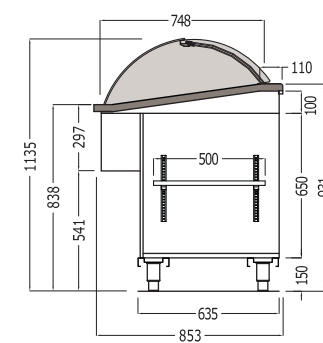
6040 S4 GEL



6040 S4 CB



6040 S4 CS



6040 S4 N

CODICE CODE	VERSIONI VERSIONS						
	900	1000	1300	1500	1700	2000	2106
PV	■		■		■		■
GEL			■		■		■
CB		■		■		■	
CS		■		■		■	
N	■	■	■	■	■	■	■

COMPOSIZIONE VASCHETTA PANS LAYOUT

165x165x120h
360x165x120h

6040 S4

Vetro termico frontale curvo e temperato, spalle laterali in vetro termico, microplafoniera con illuminazione LED, scorrevoli in lexan pressopiegato.

Single, tempered, curved front glass with anti-fog system, tempered side glasses with anti-fog system, LED lighting, lexan sliding doors

ALZATA 6040 TS

UPPER GLASS 6040 TS



LEGNI / WOODS

LEGNO ALPI WENGÈ	50.36
LEGNO ALPI EBANO	50.57
LEGNO ALPI ZEBRANO	50.48
LEGNO ALPI TEAK	50.79
LEGNO ALPI VANILLA	50.86
LEGNO ALPI ROVERE SBIANCATO	50.69
LEGNO ROVERE TINTO NOCE	AS_RTN
LEGNO ROVERE DECAPATO SILVER	AS_RDS

COLORI / COLORS

SILVER
PANNA ral 9010
CHOCOLATE ral 8014
AZZURRO pant. 285
LIMONE pant. 394
LIME pant. 383
AMARENA pant. 233
PESCA pant. 163

VARIANTI PIANO ESPOSITIVO / DISPLAY TANK



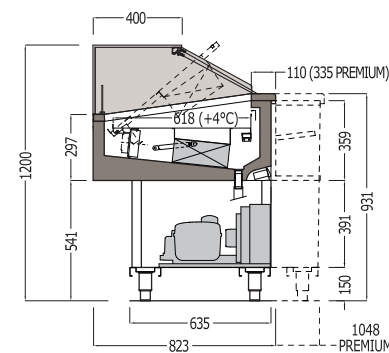
6040 TS

Teca saldata in vetro temperato, fianchi in vetro temperato, plafoniera di illuminazione a LED in alluminio brillante con scorrevoli in plexiglass.

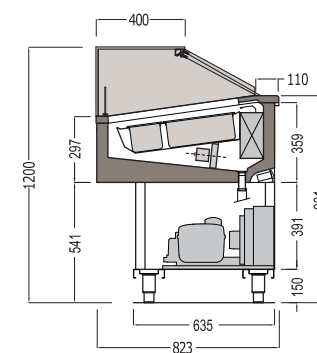
Front glass with welded top, tempered glass sides, LED lighting canopy in brilliant aluminum with plexiglass sliding doors.

SEZIONI E MODELLI

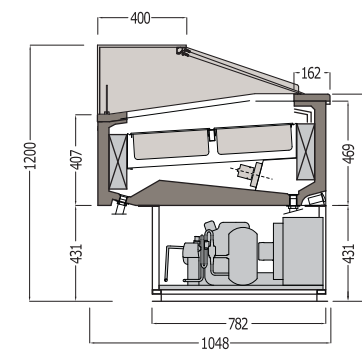
SECTIONS AND MODELS



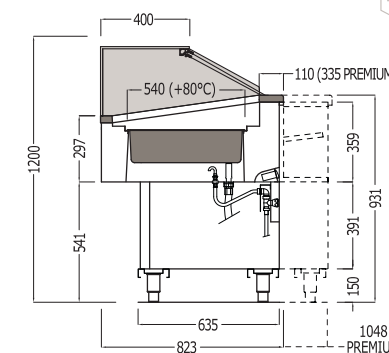
6040 TS PV



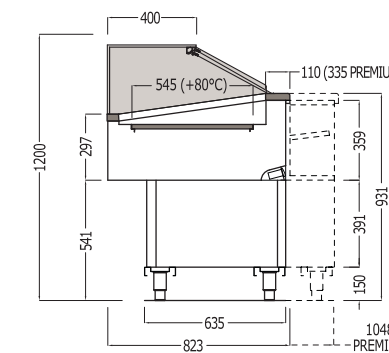
6040 TS GEL



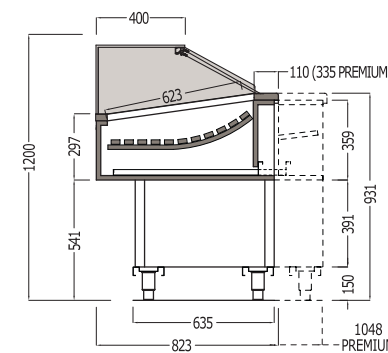
6040 TS GEL PREMIUM



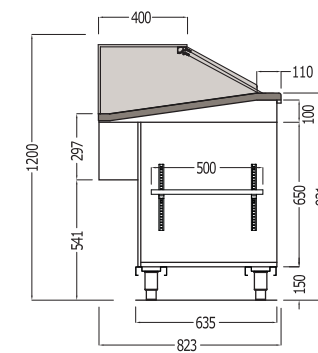
6040 TS CB



6040 TS CS



6040 TS PN



6040 TS N

CODICE CODE	VERSIONI VERSIONS							
	900	1000	1300	1500	1700	2000	2106	SQ
PV	■		■		■		■	■
GEL PREMIUM			■		■		■	
GEL			■		■		■	
CB		■		■		■		
CS		■		■		■		
N	■	■	■	■	■	■	■	■
PN	■		■		■		■	

PIANTE LAYOUT	360x250x80h			PV AP 90 SQ
	GEL 12 PREMIUM	GEL 18 PREMIUM	GEL 24/12+12 PREMIUM	
360x165x120h	GEL 12 PREMIUM	GEL 18 PREMIUM	GEL 24/12+12 PREMIUM	
165x165x120h	GEL 14	GEL 18	GEL 24/12+12	

ALZATA 6040 R1

UPPER GLASS 6040 R1



LEGNI / WOODS

LEGNO ALPI WENGÈ	50.36
LEGNO ALPI EBANO	50.57
LEGNO ALPI ZEBRANO	50.48
LEGNO ALPI TEAK	50.79
LEGNO ALPI VANILLA	50.86
LEGNO ALPI ROVERE SBIANCATO	50.69
LEGNO ROVERE TINTO NOCE	AS_RTN
LEGNO ROVERE DECAPATO SILVER	AS_RDS

COLORI / COLORS

SILVER
PANNA ral 9010
CHOCOLATE ral 8014
AZZURRO pant. 285
LIMONE pant. 394
LIME pant. 383
AMARENA pant. 233
PESCA pant. 163

VARIANTI PIANO ESPOSITIVO / DISPLAY TANK



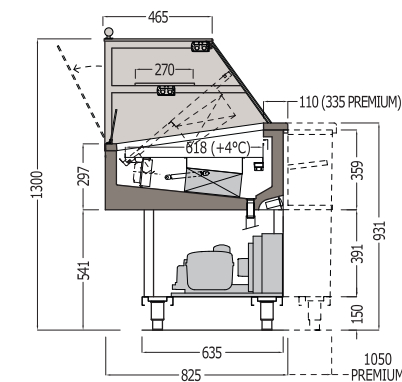
6040 R1

Vetro frontale float temperato apribile verso il basso, spalle laterali in vetro temperato, mensola intermedia e cappello in vetro, scorrevoli di chiusura in plexiglass, profili in acciaio verniciato, doppia plafoniera di alluminio al neon T5 e reattori elettronici.

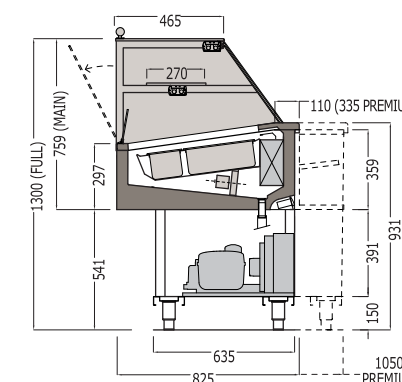
Upper glass structure with single, tempered front glass, lift-down opening, tempered side glasses, glass intermediate shelf and glass service top, plexiglass sliding doors, "silver" varnished steel, lighting with T5 neon and electronic ballast in aluminium casing.

SEZIONI E MODELLI

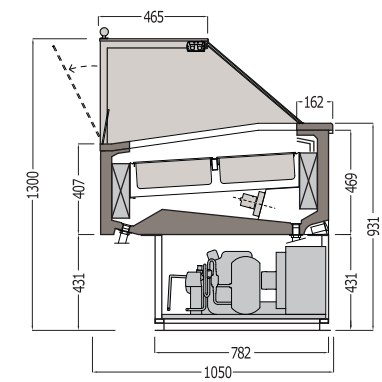
SECTIONS AND MODELS



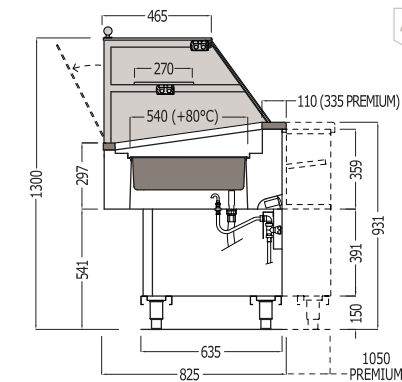
6040 R1 PV



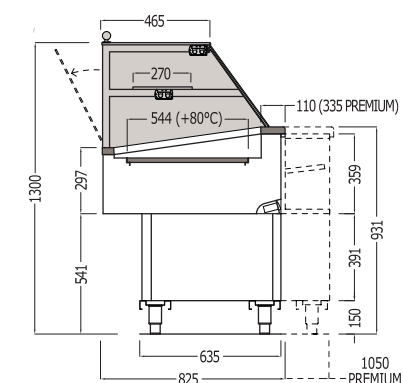
6040 R1 GEL



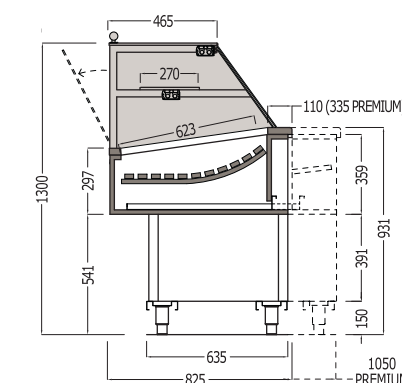
6040 R1 GEL PREMIUM



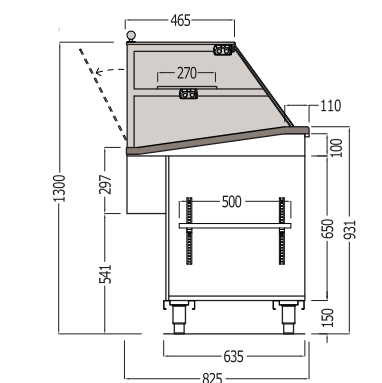
6040 R1 CB



6040 R1 CS

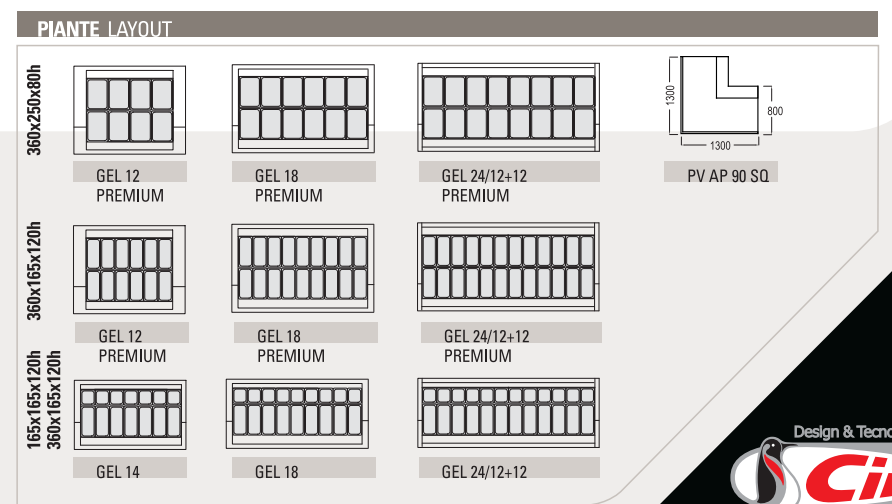


6040 R1 PN



6040 R1 N

CODICE CODE	VERSIONI VERSIONS							
	900	1000	1300	1500	1700	2000	2106	SQ
PV	■		■		■		■	■
GEL PREMIUM			■		■		■	
GEL			■		■		■	
CB		■		■		■		
CS		■		■		■		
N	■	■	■	■	■	■	■	■
PN	■		■		■		■	



ALZATA 6040 R2

UPPER GLASS 6040 R2



LEGNI / WOODS

LEGNO ALPI WENGÈ	50.36
LEGNO ALPI EBANO	50.57
LEGNO ALPI ZEBRANO	50.48
LEGNO ALPI TEAK	50.79
LEGNO ALPI VANILLA	50.86
LEGNO ALPI ROVERE SBIANCATO	50.69
LEGNO ROVERE TINTO NOCE	AS_RTN
LEGNO ROVERE DECAPATO SILVER	AS_RDS

COLORI / COLORS

SILVER
PANNA ral 9010
CHOCOLATE ral 8014
AZZURRO pant. 285
LIMONE pant. 394
LIME pant. 383
AMARENA pant. 233
PESCA pant. 163

VARIANTI PIANO ESPOSITIVO / DISPLAY TANK



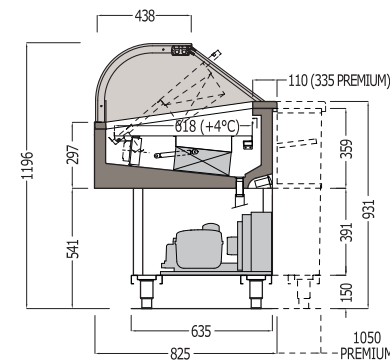
6040 R2

Vetro frontale float curvo fisso, spalle laterali in vetro temperato, scorrevoli di chiusura in plexiglass, plafoniera di alluminio al neon T5 e reattori elettronici.

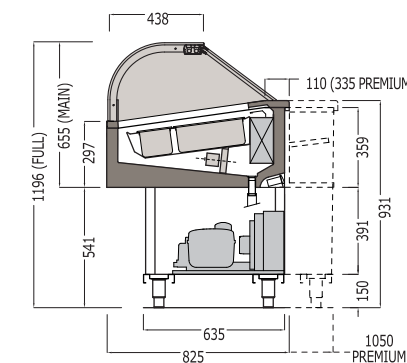
Upper glass structure with single, curved and fix front glass, tempered side glasses, plexiglass sliding doors, lighting with T5 neon and electronic ballast in aluminium casing.

SEZIONI E MODELLI

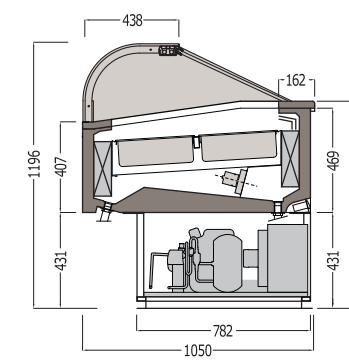
SECTIONS AND MODELS



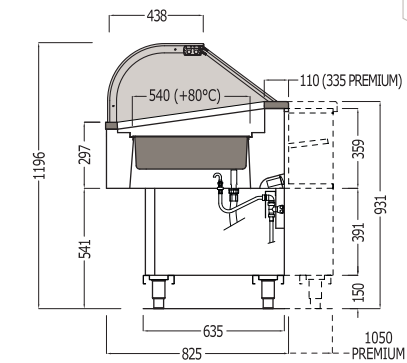
6040 R2 PV



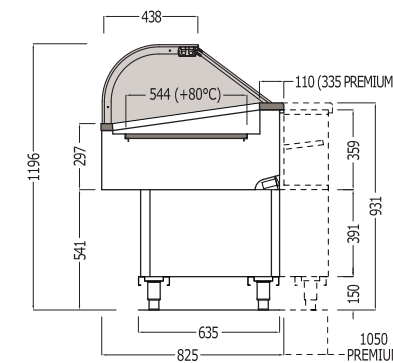
6040 R2 GEL



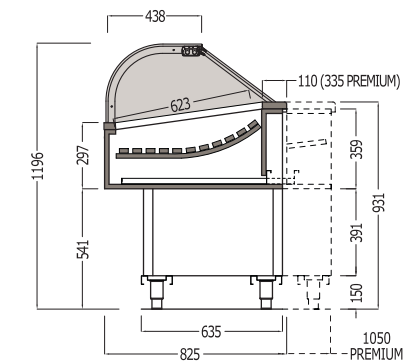
6040 R2 GEL PREMIUM



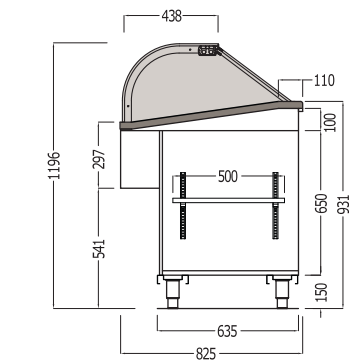
6040 R2 CB



6040 R2 CS



6040 R2 PN



6040 R2 N

CODICE CODE	VERSIONI VERSIONS							
	900	1000	1300	1500	1700	2000	2106	SQ
PV	■		■		■		■	■
GEL PREMIUM			■		■		■	
GEL			■		■		■	
CB		■		■		■		
CS		■		■		■		
N	■	■	■	■	■	■	■	■
PN	■		■		■		■	

PIANTE LAYOUT	360x250x80h			PV AP 90 SQ
	GEL 12 PREMIUM	GEL 18 PREMIUM	GEL 24/12+12 PREMIUM	
360x165x120h	GEL 12 PREMIUM	GEL 18 PREMIUM	GEL 24/12+12 PREMIUM	
165x165x120h 360x165x120h	GEL 14	GEL 18	GEL 24/12+12	

ALZATA 6040 R3

UPPER GLASS 6040 R3



LEGNI / WOODS

LEGNO ALPI WENGÈ	50.36
LEGNO ALPI EBANO	50.57
LEGNO ALPI ZEBRANO	50.48
LEGNO ALPI TEAK	50.79
LEGNO ALPI VANILLA	50.86
LEGNO ALPI ROVERE SBIANCATO	50.69
LEGNO ROVERE TINTO NOCE	AS_RTN
LEGNO ROVERE DECAPATO SILVER	AS_RDS

COLORI / COLORS

SILVER
PANNA ral 9010
CHOCOLATE ral 8014
AZZURRO pant. 285
LIMONE pant. 394
LIME pant. 383
AMARENA pant. 233
PESCA pant. 163

VARIANTI PIANO ESPOSITIVO / DISPLAY TANK



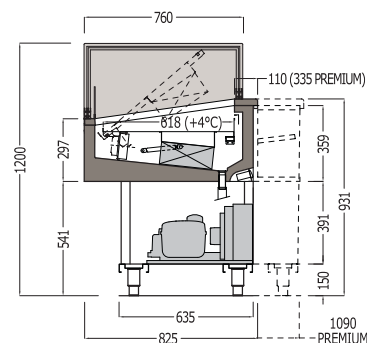
6040 R3

Doppio ponte scorrevole in vetro saldato, fianchi laterali in vetro temperato

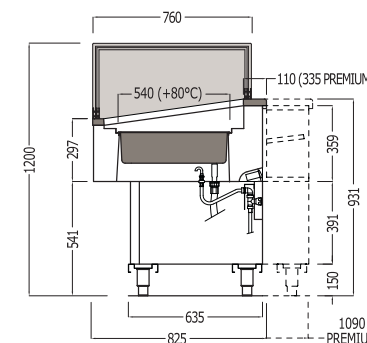
Double sliding bridge in welded glass, side tempered glasses

SEZIONI E MODELLI

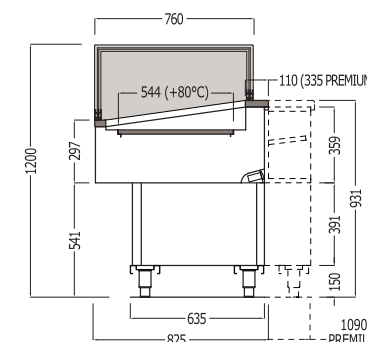
SECTIONS AND MODELS



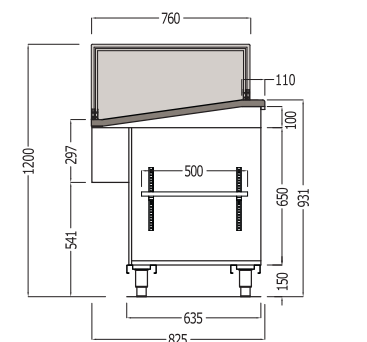
6040 R3 PV



6040 R3 CB

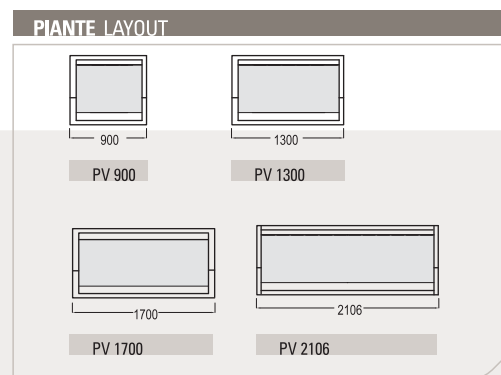


6040 R3 CS



6040 R3 N

CODICE CODE	VERSIONI VERSIONS						
	900	1000	1300	1500	1700	2000	2106
PV	■		■		■		■
CB		■		■		■	
CS		■		■		■	
N	■	■	■	■	■	■	■
PN	■		■		■		■



ALZATA 6040 R4

UPPER GLASS 6040 R4



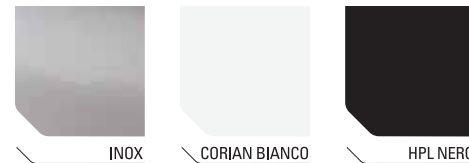
LEGNI / WOODS

LEGNO ALPI WENGÈ	50.36
LEGNO ALPI EBANO	50.57
LEGNO ALPI ZEBRANO	50.48
LEGNO ALPI TEAK	50.79
LEGNO ALPI VANILLA	50.86
LEGNO ALPI ROVERE SBIANCATO	50.69
LEGNO ROVERE TINTO NOCE	AS_RTN
LEGNO ROVERE DECAPATO SILVER	AS_RDS

COLORI / COLORS

SILVER
PANNA ral 9010
CHOCOLATE ral 8014
AZZURRO pant. 285
LIMONE pant. 394
LIME pant. 383
AMARENA pant. 233
PESCA pant. 163

VARIANTI PIANO ESPOSITIVO / DISPLAY TANK



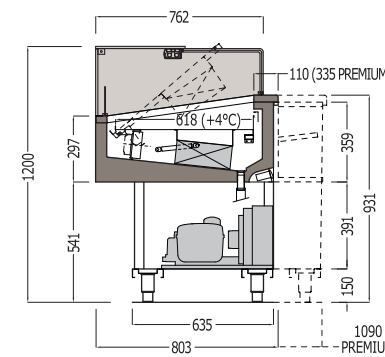
Vetro frontale float temperato fisso, spalle laterali e cappello in vetro temperato, scorrevoli di chiusura in lexan termoformato, plafoniera di alluminio al neon T5 e reattori elettronici.

Upper glass structure with single, tempered and fix front glass, tempered side glasses and glass service top, lexan sliding doors, lighting with T5 neon and electronic ballast in aluminium casing.

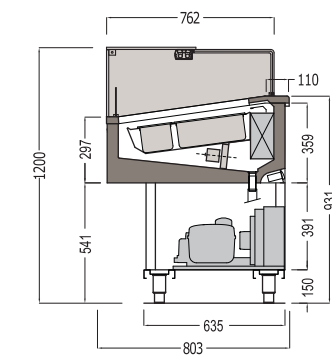
6040 R4

SEZIONI E MODELLI

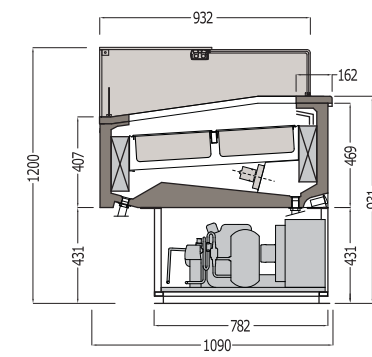
SECTIONS AND MODELS



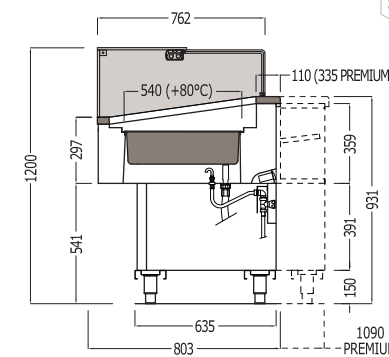
6040 R4 PV



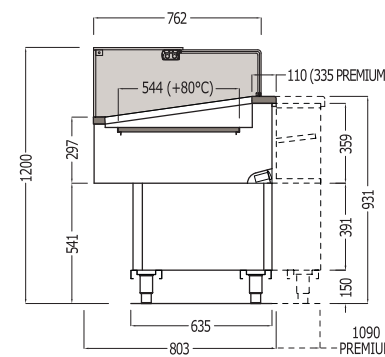
6040 R4 GEL



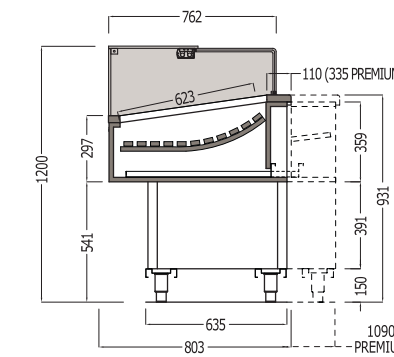
6040 R4 GEL PREMIUM



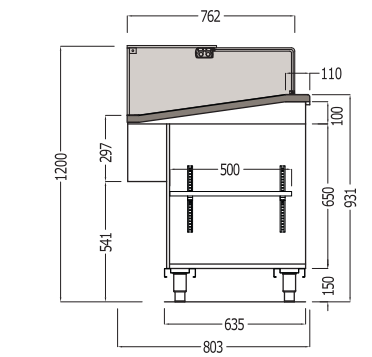
6040 R4 CB



6040 R4 CS

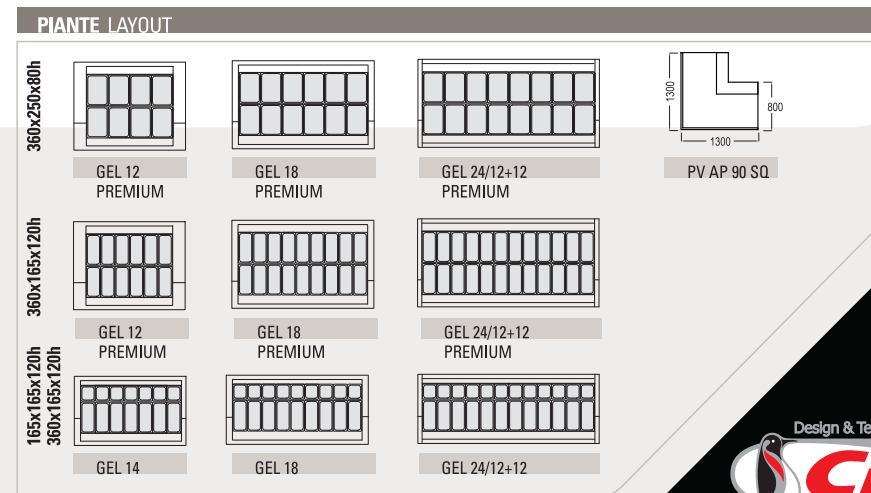


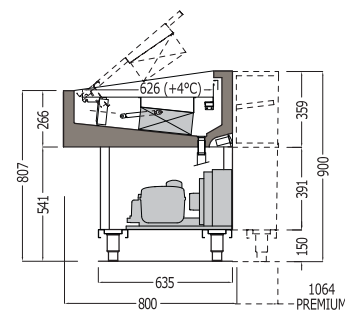
6040 R4 PN



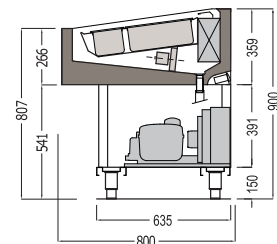
6040 R4 N

CODICE CODE	VERSIONI VERSIONS							
	900	1000	1300	1500	1700	2000	2106	SQ
PV	■		■		■		■	■
GEL PREMIUM			■		■		■	
GEL			■		■		■	
CB		■		■		■		
CS		■		■		■		
N	■	■	■	■	■	■	■	■
PN	■		■		■		■	

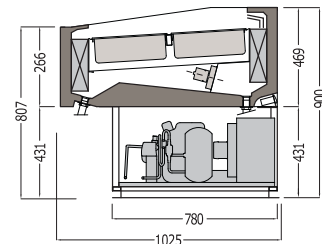




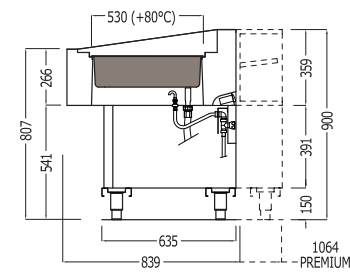
6040 PLATEAU PV



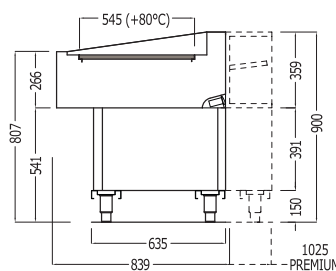
6040 PLATEAU GEL



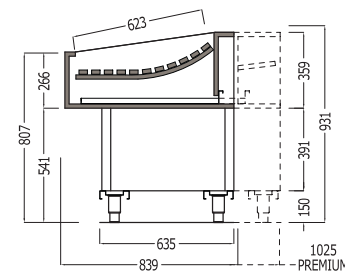
6040 PLATEAU GEL PREMIUM



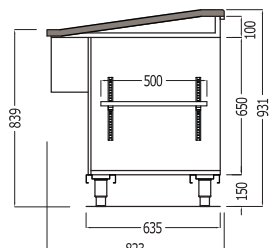
6040 PLATEAU CB



6040 PLATEAU CS



6040 PLATEAU PN



6040 PLATEAU N

6040 PLATEAU

Vetrine solo vasca e basamento senza alzata cristalli.
Showcases with tank and base without glass upper structure.

CODICE CODE	VERSIONI VERSIONS							
	900	1000	1300	1500	1700	2000	2106	SF/SQ
PV	■		■		■		■	■
GEL PREMIUM			■		■		■	
GEL			■		■		■	
CB		■		■		■		
CS		■		■		■		
N	■	■	■	■	■	■	■	■
PN	■		■		■		■	

COMPOSIZIONE VASCHE PANS LAYOUT

360x250x80h
GEL 12 PREMIUM, GEL 18 PREMIUM, GEL 24/12+12 PREMIUM, PV AP 90 SF

360x165x120h
GEL 12 PREMIUM, GEL 18 PREMIUM, GEL 24/12+12 PREMIUM, PV AP 90 SQ

165x165x120h / 360x165x120h
GEL 14, GEL 18, GEL 24/12+12