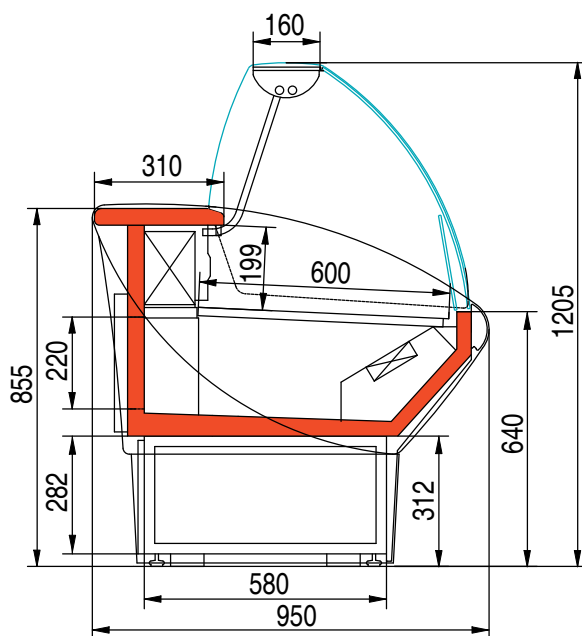


merak
merak



OSCARTIELLE®

Cool display



	Lunghezza totale Length Longueur Breite Largo	Lunghezza interno vasca Basin internal length Longueur intérieur bac Innenbreite wanne Longitud interior cuba	Superficie d'esposizione Display surface Surface d'exposition Ausstellfläche Superficie exposición	Capacità utile Net volume Capacité utile Nutzleistung Capacidad útil	Sportelli riserva Doors Portillons Anzahl der Türen im Unt. Puertas reserva	Temperatura d'esercizio Working temperature Temp. de fonctionnement Betriebstemperatur Temp. de ejercicio	Potenza frigorifera Refrigeration power Puissance frigorifique Kälteleistung Potencia frigorífica	Potenza totale Total power Puissance totale Anschlussleistung Potencia total	Peso netto Net weight Poids net Nettogewicht Peso neto	
	mm	mm	dm ²	dm ³	N°	°C	W (-10°C/+45°C)	W (230V/50Hz)	kg	
Fan assisted	135	1330	1250	76	98	1	+2°C/+4°C	420	344	125
	200	1955	1875	113	147	2		512	434	174
	260	2580	2500	151	196	3		615	460	213
Static	135	1330	1250	76	98	1	+2°C/+8°C	420	330	125
	200	1955	1875	113	147	2		512	420	174
	260	2580	2500	151	196	3		615	440	213

EN 441	Classe climatica ambientale Environmental climatic class Classe climatique Raumklimaklasse Clase climática ambiental	3	+25°C 60% U.R.
--------	--	---	----------------



RAL 1023



RAL 2004



RAL 3020



RAL 5019



RAL 6018



RAL 9016

Il costruttore si riserva il diritto di migliorare i propri modelli e di modificare gli elementi tecnici ed estetici senza preavviso.
The manufacturer reserves the right to improve his models and to modify technical elements without previous notice.
Le constructeur se réserve le droit d'améliorer ses modèles et d'en modifier les éléments techniques et esthétiques sans aucun préavis.

Der Hersteller behaltet sich das Recht vor, die Verbesserung eigener Erzeugnisse und die Aenderung der technische Eigenschaften ohne Voranzeige auszuführen.
El costrutor se reserva el derecho de mejorar los propios modelos y modificar los elementos tecnico y esteticos sin preaviso.



Oscartielle S.p.A. - Via Boffalora, 1/A - 24048 Treviolo (Bergamo) - Italy
Tel. +39 035 377911 - Fax +39 035 693200
www.oscartielle.it info@oscartielle.it