

Supercomunicare.com

**Il granitore OASIS non danneggia l'ambiente. Il suo impianto frigorifero non contiene gas dannosi per l'ozono.**

The slush machine OASIS is environment friendly. Its cooling system is CFC free.

**Il perfetto equilibrio tra design e performance. Qualità italiana al 100%**

The perfect equilibrium between design and performance. 100% Italian quality.



**COFRIMELL S.a.s.**  
Via delle Monache, 66 b / 00040 - Pomezia - Roma (Italy)  
Ph. +39.06.916 029 67 r.a. / +39.06.910 73 51  
Fax +39.06.910 70 60  
Email: info@cofrimell.com

[www.cofrimell.com](http://www.cofrimell.com)



Passion for perfection



**oasis** The slush Machine

100% MADE IN ITALY



**La qualità ha un'anima d'acciaio**

Il granitore OASIS ha il telaio realizzato interamente in acciaio inox.

**Quality has a stainless steel soul**

The slush machine OASIS has the chassis completely made in stainless steel.

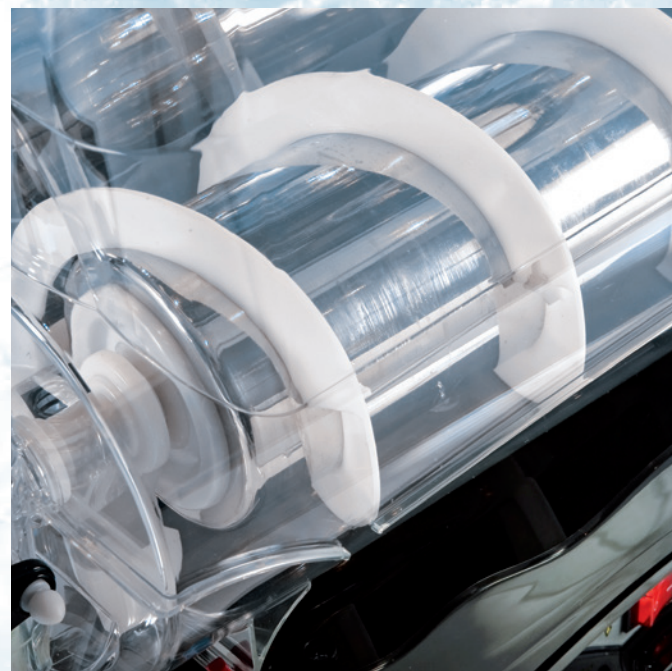


**Innovativo sistema di illuminazione**

Il coperchio a bassa tensione (12V) è senza fili e utilizza la tecnologia LED.

**Innovative system of illumination**

The cover is in low tension (12V) wires free with LED technology.



**Impianto refrigerante potente ed affidabile**

Il cilindro evaporatore è interamente realizzato in acciaio inox AISI 304 in un pezzo unico senza saldature.

**Powerful and reliable cooling system**

The cylindrical evaporator is completely made in stainless steel AISI 304 in one piece with no weldings.



**Pochi intuitivi comandi**

I pulsanti sono posizionati in corrispondenza della rispettiva vasca.



**Il sistema di erogazione**

Tutto è facile ed immediato. Il sistema di erogazione del prodotto è facile da usare e da smontare, ed è già predisposto per l'eventuale chiusura di sicurezza.



**Few intuitive controls**

The buttons are positioned in correspondence of the respective bowl.



**Il sistema di bloccaggio**

Agevole ed affidabile, il sistema di bloccaggio non necessita di utensili per l'operazione di smontaggio delle vasche.

**The fixing system**

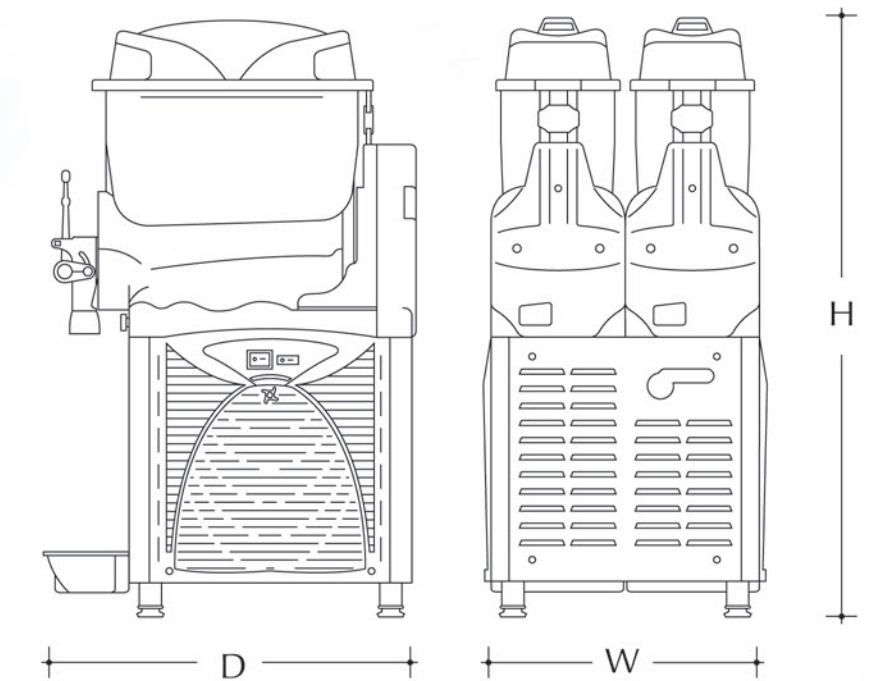
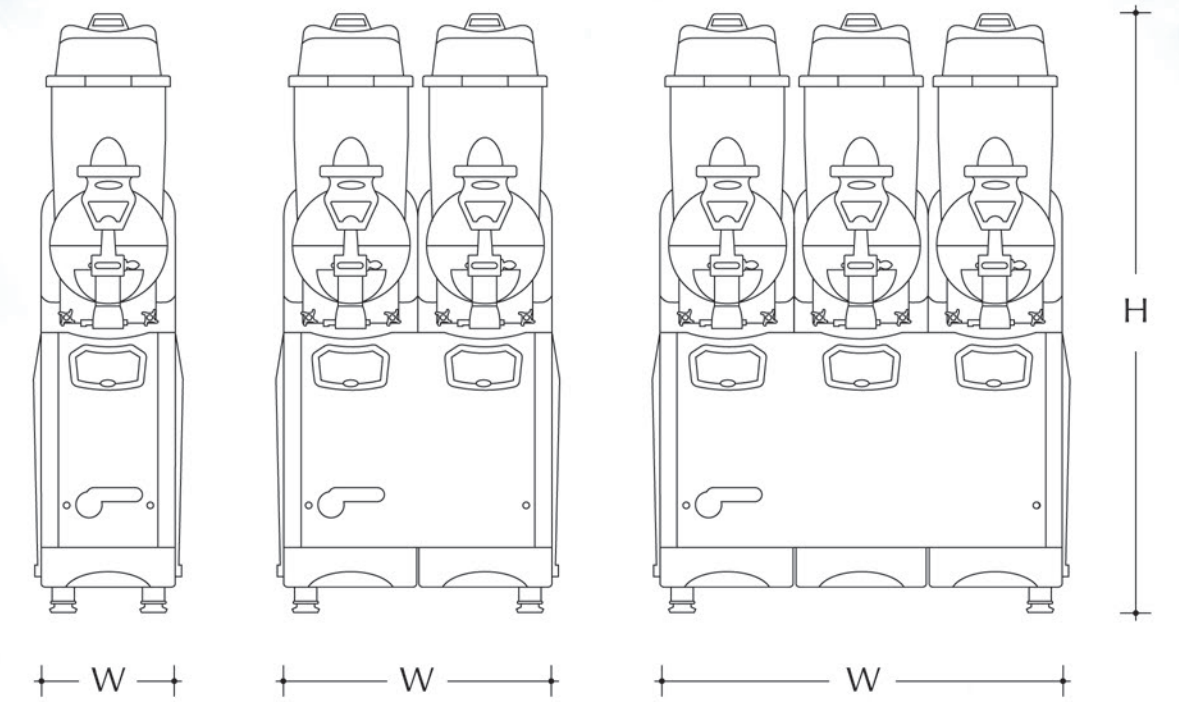
Simple and reliable, the fixing system doesn't require tools for the disassembly of the bowls.



**The dispensing system**

Everything is easy and immediate. The dispensing system is easy to use and to remove and it is already predisposed for the eventual locking system.

**TECHNICAL DATA**



MODEL	CAPACITY	DIMENSIONS W X D X H	WATTS	NET WEIGHT
OASIS 1-10	1 x 10 Lt	21 x 53 x 84 cm	530	32 Kg
OASIS 2-10	2 x 10 Lt	40 x 53 x 84 cm	850	56 Kg
OASIS 3-10	3 x 10 Lt	60 x 53 x 84 cm	1100	72 Kg

Colours Available 

The manufacturer reserves the right to modify the construction or appearance without notice.