

**OSCARTIELLE®**

ISTRUZIONI D'USO

INSTRUCTION MANUAL

MODE D'EMPLOI

BETRIEBSANLEITUNG

INSTRUCCIONES DE USO

РУКОВОДСТВО



**MERAK**

## URANO REFRIGERATED DISPLAY UNITS

ITALIANO.....	7
ENGLISH.....	14
FRANÇAIS.....	20
DEUTSCH.....	27
ESPAÑOL.....	34
РУССКИЙ.....	41

**IT**

Il presente manuale contiene le informazioni necessarie all'installazione, al corretto uso e alla manutenzione del mobile refrigerato. Si raccomanda di conservare il manuale unitamente al mobile affinché la persona che ne fa utilizzo ne prenda visione. Il costruttore declina ogni responsabilità per danni causati a persone o cose dovuti alla mancata osservanza delle avvertenze contenute nel manuale. Se l'acquirente del mobile refrigerato avesse dubbi su una determinata prescrizione riportata nel manuale d'uso, può rivolgersi al servizio assistenza Oscartielle. Oscartielle dichiara che i propri mobili refrigerati sono conformi alle vigenti norme relative ai requisiti igienico sanitari e perfettamente idonei quindi alla conservazione di prodotti alimentari.

**EN**

This manual contains all the information needed for the installation, correct use and maintenance of the refrigerated display unit. We recommend keeping the manual together with the display unit for fast consultation by the person using this. The Manufacturer cannot be held liable for any injury or damage caused as a result of non-compliance with the warnings in this manual. If there is something in the manual that the purchaser of the refrigerated display unit doesn't understand, he should contact Oscartielle Customer Service. Oscartielle states that its refrigerated display units comply with the current hygiene and sanitary laws and regulations and is therefore perfectly suitable for storing food products.

**FR**

Ce manuel contient les informations nécessaires pour l'installation, l'utilisation correcte et l'entretien du meuble frigorifique. Il est recommandé de bien conserver ce manuel avec le meuble frigorifique, afin que la personne qui l'utilise puisse en prendre connaissance. Le fabricant décline toute responsabilité pour tout dommage causé à des personnes ou à des choses qui serait dû au non-respect des instructions contenues dans ce manuel. Au cas où l'acquéreur du meuble frigorifique ne comprendrait pas une quelconque instruction mentionnée dans ce manuel d'utilisation, il est prié de s'adresser au service après-vente Oscartielle. Oscartielle déclare que ses meubles frigorifiques sont conformes aux normes en vigueur concernant les qualités requises pour le respect et le maintien de l'hygiène et de la santé et qu'ils sont donc parfaitement appropriés pour la conservation des produits alimentaires.

**DE**

In dem vorliegenden Handbuch werden die erforderlichen Informationen für die Aufstellung, den korrekten Einsatz und die Wartung der Kühlmöbel erläutert. Das vorliegende Handbuch ist zusammen mit den Kühlmöbeln aufzubewahren, damit die für die Kühlmöbel zuständige Person Einsicht nehmen kann. Der Hersteller lehnt jegliche Verantwortung für Personen- und Sachschäden ab, die auf eine mangelnde Beachtung der im Handbuch angegebenen Hinweise zurückzuführen sind. Sollte dem Käufer der Kühlmöbel eine bestimmte, im Betriebshandbuch wiedergegebene Vorschrift unverständlich sein, bitten wir ihn sich an den Kundendienst Oscartielle zu wenden. Fa. Oscartielle erklärt hiermit, daß das von ihr hergestellte Kühlmöbelsortiment den geltenden Normen bezüglich den hygienischen und gesundheitlichen Anforderungen entspricht und sich perfekt für die Konservierung von Lebensmittelprodukten eignet.

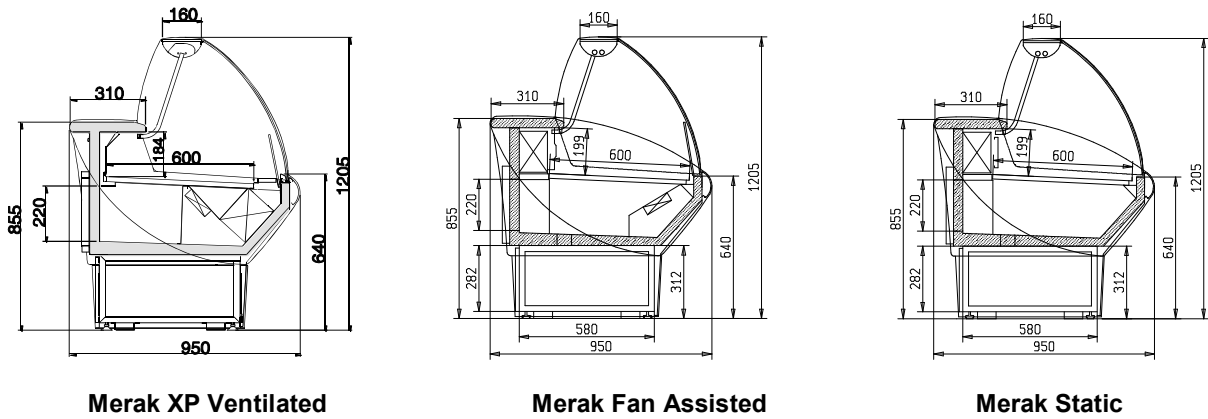
**ES**

El presente manual contiene las informaciones necesarias para la instalación, el correcto uso y el mantenimiento de la exhibidora refrigerada. Se aconseja conservar el manual cerca de la exhibidora para que la persona que la utiliza pueda tenerlo a mano. El fabricante declina toda responsabilidad de los daños causados a personas o cosas por incumplimiento de las advertencias contenidas en el manual. Si el comprador de la exhibidora no entendiera una determinada prescripción incluida en el manual de utilización, se le ruega ponerse en contacto con el servicio de asistencia Oscartielle. Oscartielle declara que sus exhibidoras están conformes con las normas vigentes referentes a los requisitos higiénico-sanitarios y que por lo tanto son perfectamente adecuadas para la conservación de géneros alimentarios.

**RU**

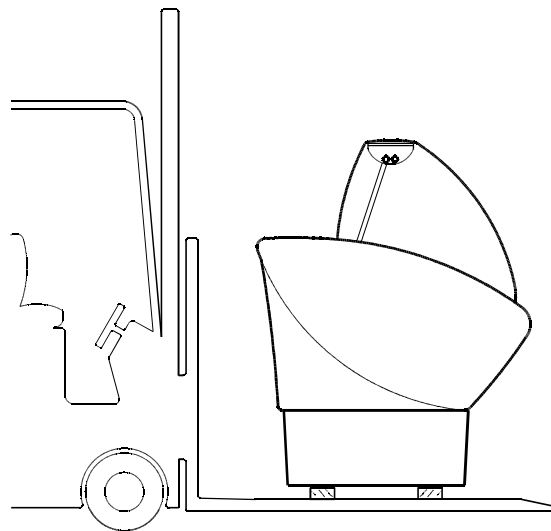
Настоящее руководство содержит информацию, необходимую для установки, правильного использования и техобслуживания холодильного прилавка. Данное руководство надлежит хранить вместе с прилавком для того, чтобы работающий на нем человек всегда имел возможность ознакомиться с инструкциями. Производитель снимает с себя всякую ответственность за ущерб и повреждения, нанесенные людям или предметам вследствие несоблюдения указанных в нем инструкций. В случае, если покупателю холодильного прилавка непонятно какое-либо, обозначенное в руководстве правило, рекомендуем обратиться в сервисный отдел фирмы «Oscartielle». «Oscartielle» заявляет, что холодильные прилавки ее производства соответствуют действующим нормам по санитарно-гигиеническим требованиям и полностью пригодны для хранения продуктов питания.

**Descrizione del mobile - Cabinet description – Description du meuble - Beschreibung der Bedientheke - Descripción de la cámara – Описание прилавка**



**FIG. 1**

**Trasporto del mobile – Cabinet handling – Transport du meuble - Transport des Kühlmöbels - Desplazamiento de la cámara – Перевозка прилавка**



PUNTO D'INNESTO FORCHE PER LA MOVIMENTAZIONE  
 LIFTING POINT  
 POINTS DE SOULEVEMENT  
 ANSATSPUNKTE FÜR HUBKARREN  
 PONTOS PARA EL LEVANTAMIENTO  
 ТОЧКА ПОДЪЕМА АВТОПОГРУЗЧИКОМ

**FIG. 2**

	MERAK		
	135	200	260
Lunghezza totale / Total length (mm)	1250	1875	2500
Peso / Weight (kg)	150	210	255

**TAB. 1**

**Installazione e condizioni ambientali - Installation and environmental conditions – Installation et conditions ambiantes - Inbetriebnahme und Einsatzbedingungen - Instalación y condiciones ambientales – Установка и условия окружающей среды**

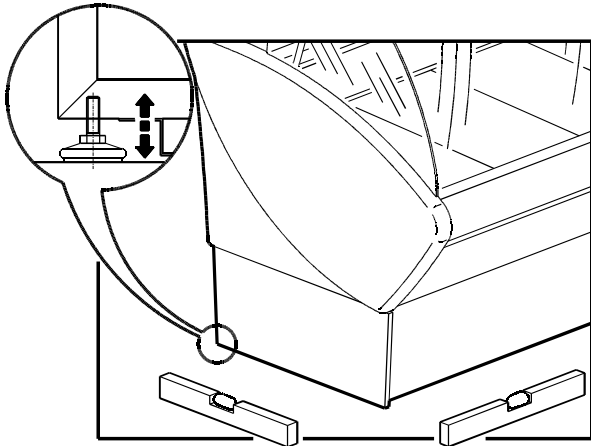


FIG. 3

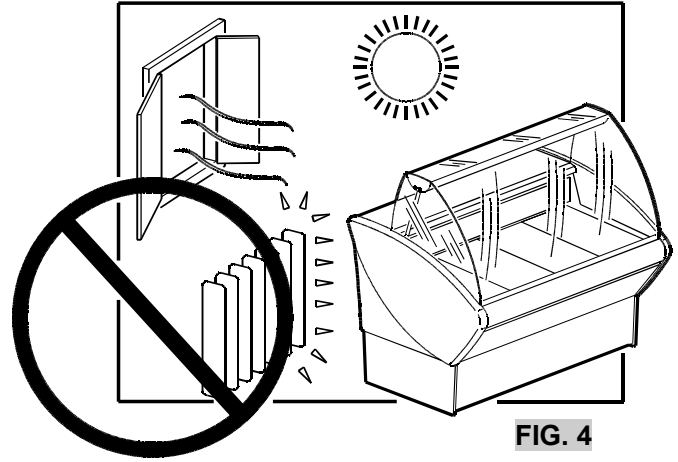


FIG. 4

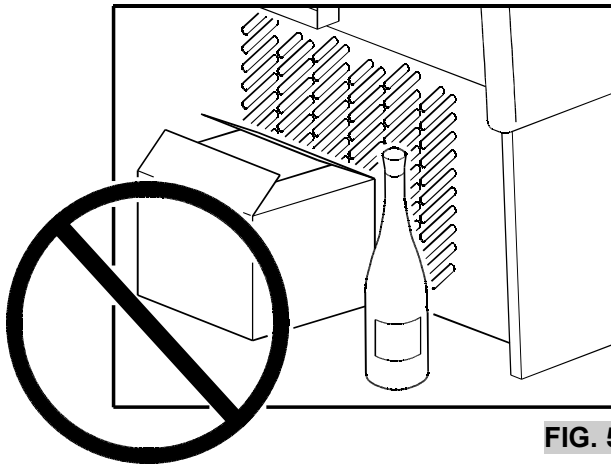


FIG. 5

**Montaggio del mobile - Cabinet assembly – Assemblage du meuble - Montage des Kühlmöbels - Montaje de la cámara – Монтаж прилавка**

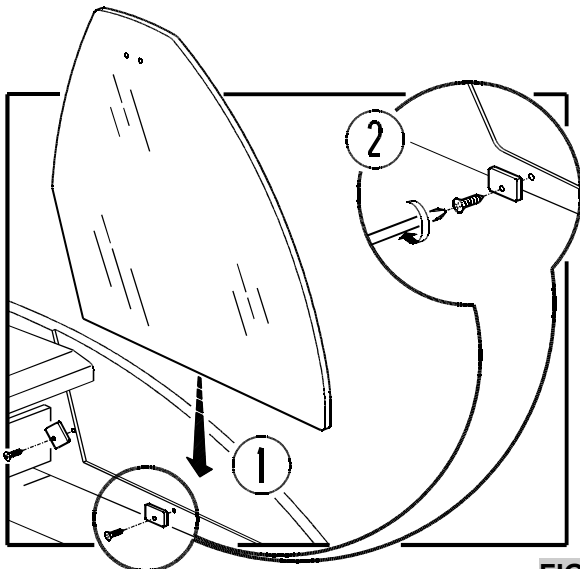


FIG. 6

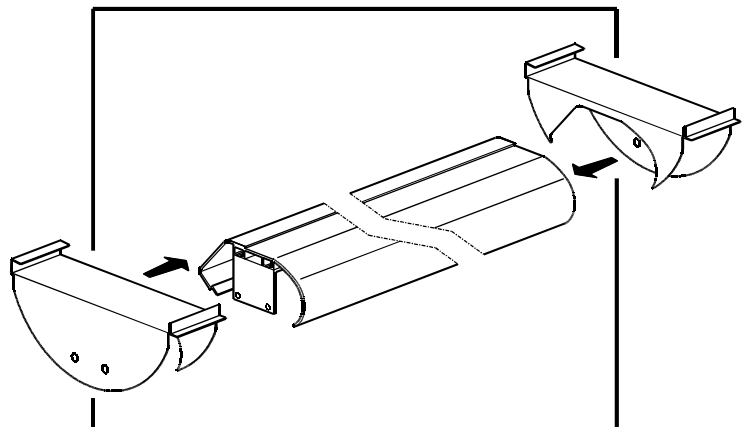


FIG. 7

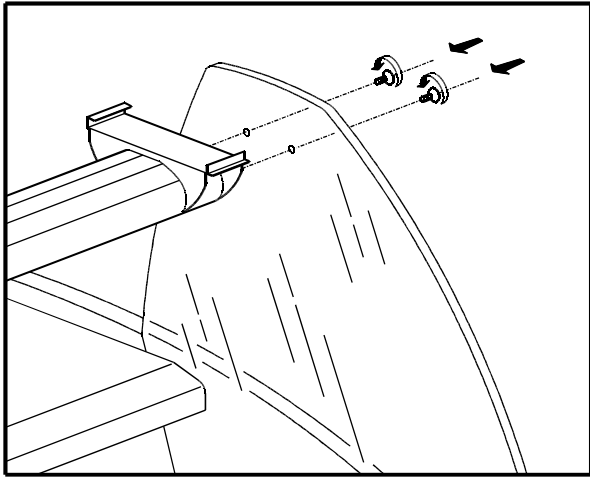


FIG. 8

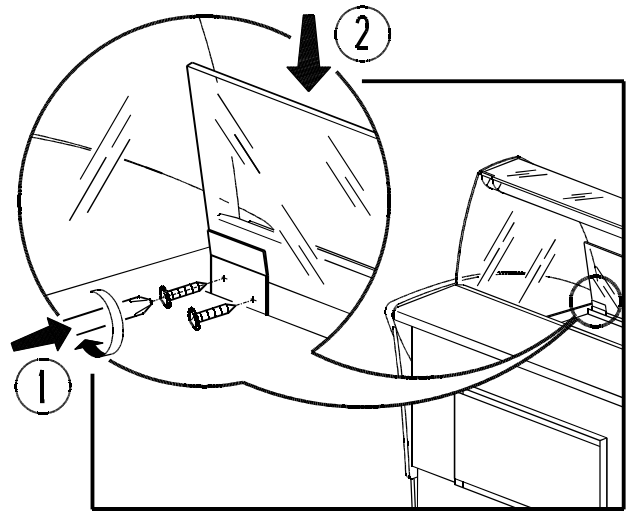


FIG. 9

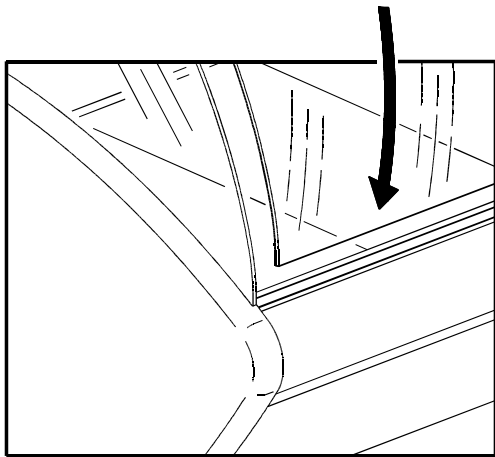


FIG. 10

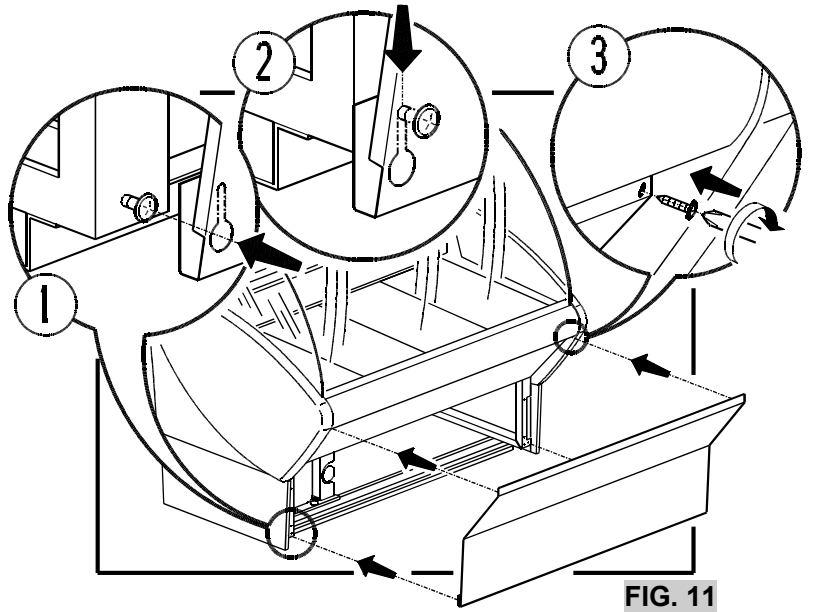


FIG. 11

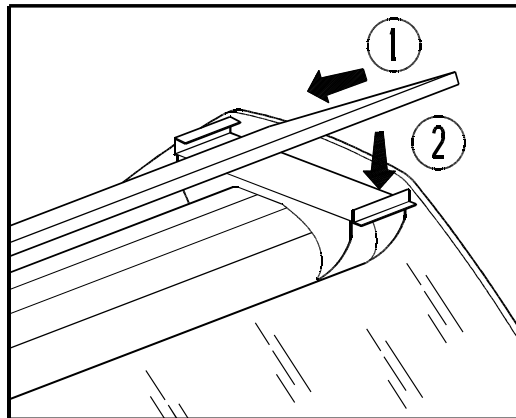
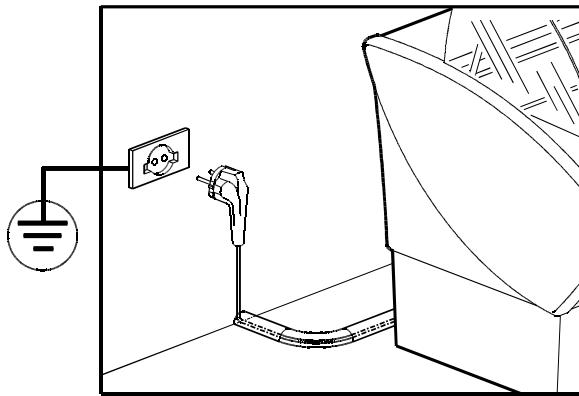
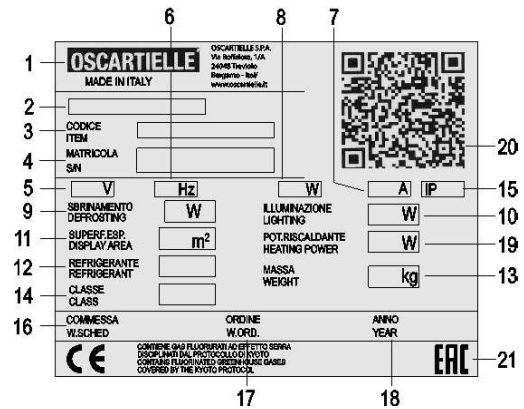


FIG. 12

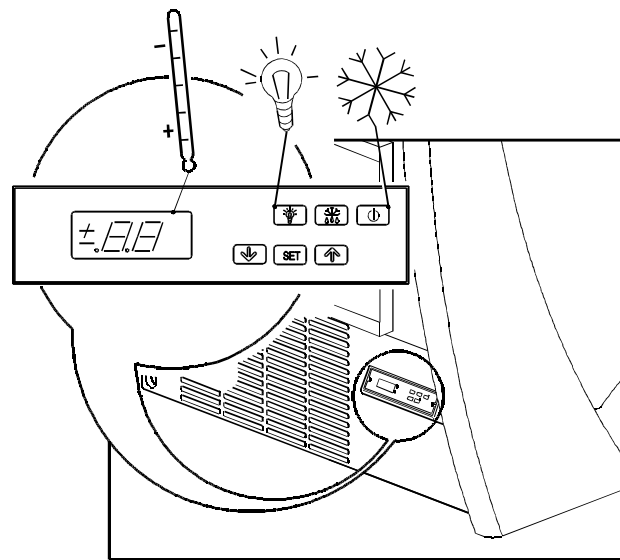
**Collegamento elettrico e dati tecnici – Cabling electrical and technical data – Branchement électrique et données techniques – Elektrischer Anschluss und technische daten- Conexión eléctrica y datos técnico – Электрическое соединение и технические данные**



**FIG. 13**



**FIG. 14**



**FIG. 15**

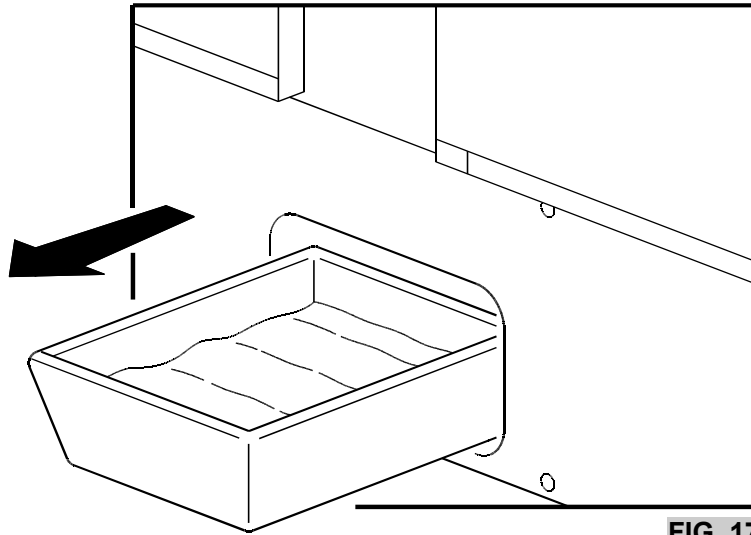
**TAB. 2**

	XP Ventilated G.I.			Fan assisted G.I.			Static G.I.		
	135	200	260	135	200	260	135	200	260
<b>Potenza assorbita (W)</b> <i>Absorbed Power (W)</i>	321	474	578	362	453	473	346	473	455
<b>Potenza assorbita (W)</b> <i>in sbrinamento elettrico (Optional)</i> <b>Absorbed Power (W)</b> <i>in electric defrost (Optional)</i>	292	314	446	252	274	390	236	258	372
<b>Temperatura d'esercizio</b> <i>Working temperature</i>	0°C/+2°C			+2°C/+4°C			+2°C/+8°C		

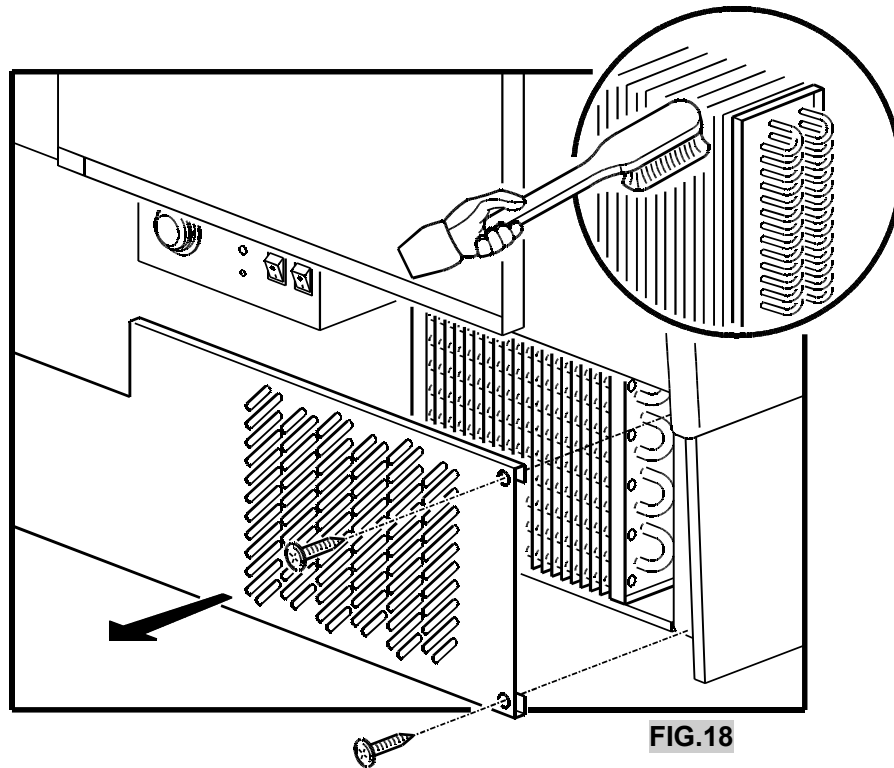
	XP Ventilated G.E.			Fan assisted G.E.			Static G.E.		
	135	200	260	135	200	260	135	200	260
<b>Potenza assorbita (W)</b> <i>Absorbed Power (W)</i>	54	76	108	52	74	90	36	58	72
<b>Potenza assorbita (W)</b> <i>in sbrinamento elettrico (Optional)</i> <b>Absorbed Power (W)</b> <i>in electric defrost (Optional)</i>	254	276	408	252	274	390	236	258	372
<b>Temperatura d'esercizio - Working temperature</b>	0°C/+2°C			+2°C/+4°C			+2°C/+8°C		

**Manutenzione ordinaria – Routine maintenance – Entretien de routine - Ordentliche Wartung-  
Mantenimiento de rutina – Техническое обслуживание прилавка**



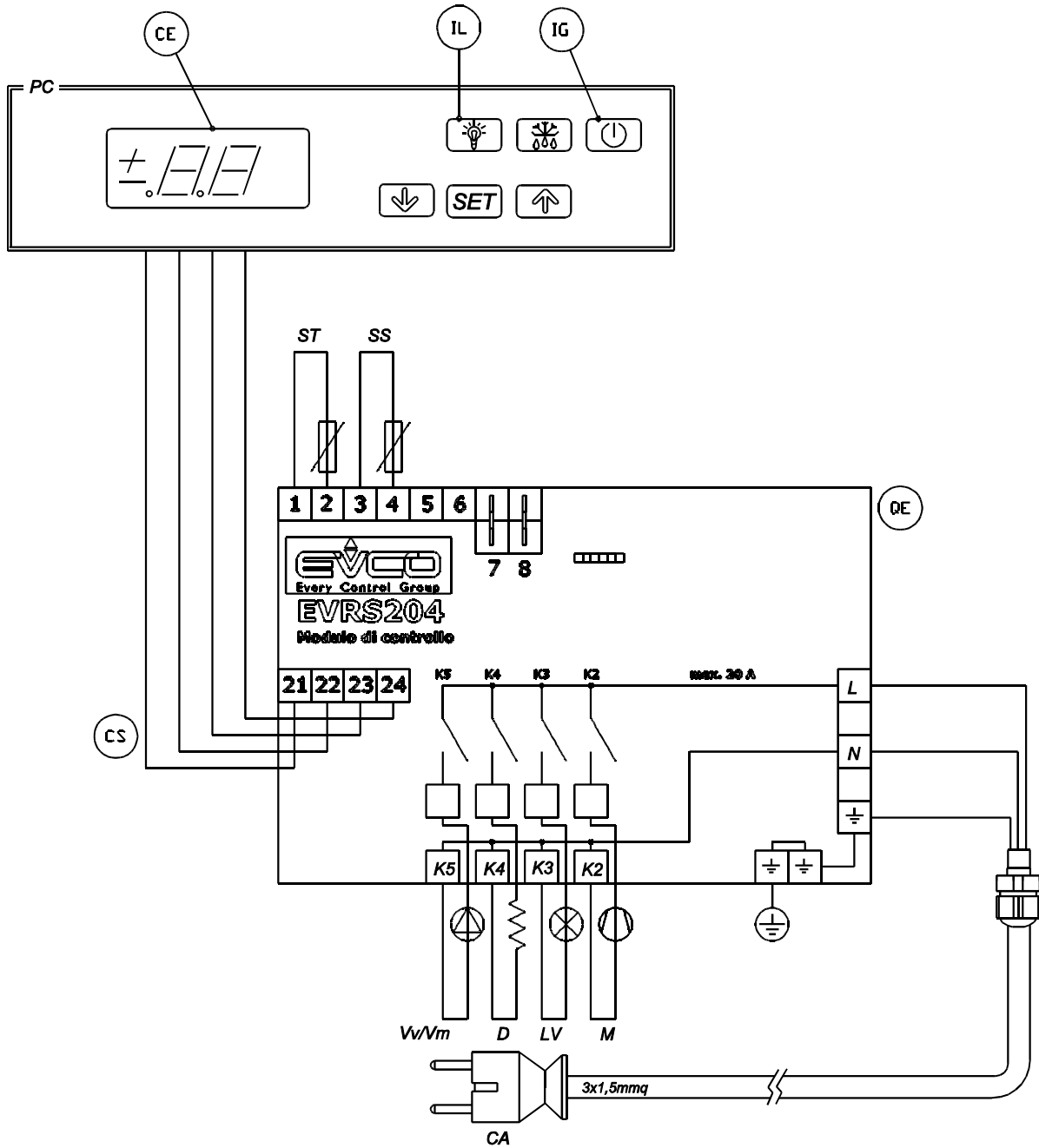
**FIG. 17**

**Manutenzione straordinaria – Special maintenance – Entretien extraordinaire –  
Außerordentliche Wartung - Mantenimiento extraordinario – Техническое обслуживание  
прилавка**



**FIG.18**

Schema elettrico - Electrical diagram – Schéma électrique – Schalt plan- Esquema eléctrico –  
 Схема электрических соединений





## 1 - Descrizione del Mobile

I mobili MERAK sono costruiti in moduli di lunghezza utile interna da 1250mm (MODELLO 135), 1875mm (MODELLO 200), 2500mm (MODELLO 260), con spalle laterali di 40 mm di spessore e non sono canalizzabili.

I mobili sono disponibili nella versione statica e ad aria forzata, a loro completamento una vasta gamma d'accessori e optional.

Le caratteristiche generali e le dimensioni di massima sono chiaramente illustrate nelle FIG. 1 a pag. 1

## 2 - Trasporto del mobile

Il mobile è provvisto di slitte in legno (o imballo in gabbia su richiesta) che consentono la movimentazione con carrelli elevatori a forca. I punti d'innesto forche per la movimentazione, sono riportati nella FIG. 2 a pag. 1. I pesi dei mobili nelle varie lunghezze si trovano sulla TAB.1 a pag.1.

**Attenzione:** la movimentazione deve essere effettuata esclusivamente da tecnici autorizzati.

## 3 - Ricezione ed immagazzinamento

Alla consegna assicuratevi che il mobile non abbia subito danni, verificate quindi le condizioni dell'imballo. Se quest'ultimo presenta danni verificatene il contenuto in presenza del trasportatore. Il mobile deve essere protetto dalle intemperie, la temperatura d'immagazzinamento deve essere compresa tra i -25°C e +55°C, l'umidità dell'aria deve essere compresa tra 30% e 95%.

Scollegare dal banco lo staffaggio e togliere le protezioni perimetrali. Posizionare il mobile esattamente nel luogo d'installazione desiderato. Muovere il banco mediante spostamento, non tirare mai dalle spalle laterali!

Le operazioni di disimballo devono essere effettuate con particolare cura perché all'interno del mobile è posta la struttura vetrata e tutto quanto necessario al completamento del mobile.

**Attenzione:** nel caso in cui la merce arrivasse danneggiata avvisare immediatamente la Ditta, eventuali ritardi di segnalazione sollevano la Ditta costruttrice da ogni responsabilità.

Qualsiasi danno arrecato al mobile durante il trasporto e l'immagazzinamento non sono attribuibili alla Ditta costruttrice.

## 4 - Installazione e condizioni ambientali

Per un corretto funzionamento procedere al posizionamento in condizioni di perfetto livellamento che si ottiene, se necessario, avvitando o svitando i piedini d'appoggio (FIG. 3 pag. 2).

È espressamente vietato posizionare il mobile in locali dove vi è presenza di sostanze gassose esplosive.

È inoltre uso improprio utilizzare il mobile all'aria aperta o esporlo alla pioggia (FIG. 4 pag. 2).

Le prestazioni del mobile sono riferite (secondo la normativa internazionale **EN ISO 23953-1/2**) alla classe climatica ambientale 3 che prevede una temperatura ambiente di 25°C con umidità relativa del 60%. Se le condizioni ambientali sono diverse da quelle previste, oppure i banchi sono esposti a correnti d'aria superiori a 0,2m/sec., o a radiazioni di calore, si dovranno accettare prestazioni inferiori a quelle previste. È possibile ovviare a questo inconveniente trasmettendo i valori ambientali reali prima della definizione del progetto, al fine di modificare, se necessario, i parametri tecnici opzionali del mobile.

È richiesto un adeguato spazio frontale (lato cliente), e posteriore (lato operatore) per consentire sia la manutenzione sia il raffreddamento del condensatore (FIG. 5 pag. 2). In caso di pedana posteriore, si suggerisce di predisporre una parte removibile in prossimità del quadro elettrico per consentirne la manutenzione.

## 5 - Montaggio del mobile

Le operazioni d'assemblaggio del mobile devono essere eseguite esclusivamente da tecnici autorizzati.

Montare la sovrastruttura eseguendo in sequenza i seguenti punti:

- Posizionare i cristalli laterali nelle relative sedi, eseguire il bloccaggio avvitando i fermavetro in plastica nelle spalle in termoformato (FIG. 6 pag. 2).
- Inserire le testatine in acciaio inox sulla plafoniera (FIG. 7 pag. 2).
- Avvitare la plafoniera, con le testatine montate in precedenza, ai cristalli laterali (FIG. 8 pag. 3).
- Nella versione ventilata, montare il vetrino antiappannante (FIG. 9 pag. 3).
- Posizionare il cristallo frontale nell'apposita sede (FIG. 10 pag. 3).
- Ultimate il montaggio del banco applicando, la zoccolatura (FIG. 11 pag. 3) e il rendiresto superiore (FIG. 12 pag. 3).

Le superfici interne (ripiani di fondo, fascia di mandata e aspirazione aria ecc.) ed esterne (zoccolo frontale piano di lavoro inox ecc.) del mobile sono rivestite da una pellicola protettiva che deve essere asportata prima della messa in funzione.

## 6 - Collegamento elettrico

Il collegamento elettrico va eseguito esclusivamente da personale tecnico abilitato, come prevedono le vigenti normative. Per il collegamento vedere lo schema elettrico a pag. 6.

È necessario installare a monte dell'alimentazione un dispositivo omipolare magnetotermico/differenziale con apertura contatto di 3 mm con potere di interruzione adeguato.

**Attenzione:** Prima di collegare il mobile alla rete elettrica accertarsi che la tensione d'alimentazione corrisponda a quella esposta nella targa matricola (considerate che le variazioni massime della tensione d'alimentazione consentite sono del +/- 10%). Verificare che l'allacciamento elettrico abbia cavi di sezione e lunghezza in grado di sopportare la Potenza e la

# ENGLISH

## 1 - Description of cabinet

The cabinets of the MERAK line are built in units with a usable internal length of 1250 mm (MODEL 135), 1875 mm (MODEL 200), 2500 mm (MODEL 260), with end panels 40 mm thick and they are not multiplexable.

The cabinets are available in static and fan assisted versions, and can be completed with a wide range of accessories and optionals.

The general features and dimensions are clearly illustrated in FIG. 1 on page 1.

## 2 - Transport of the unit

The cabinets are provided with wooden runners (or packed in cages on request) so as to be movable by means of a forklift. The insertion points of the forks for handling are shown in FIG. 2 on page 1. The weights of the cabinets in the different lengths are listed in TAB. 1 on page 1.

**Important:** handling should only be done by authorized personnel.

## 3 - Arrival and storage

On delivery, make sure the cabinet has not been damaged, and check the conditions of the packing. If it shows any damage, check the contents in the presence of the carrier. The cabinet should be protected from atmospheric agents, and stored at a temperature between -25°C and +55°C, with relative humidity between 30% and 95%.

Disconnect the cabinet from the fastening brackets and remove the padding around it. Position the cabinet exactly where you plan to install it. Move the cabinet carefully, never pull it by the end walls!

Unpack the cabinet with care because the glass parts and all the accessories are packed inside it.

**Important:** if the goods are delivered damaged, notify the manufacturer as once: any delay in reporting damage will relieve the manufacturer of all liability.

Any damage to the cabinet occurring during shipment and storage may not be attributed to the manufacturer.

## 4 - Installation and environmental conditions

For correct operation, make sure the cabinet is absolutely levelled and, if necessary, adjust it by screwing or unscrewing the feet (FIG. 3 page 2).

Do not install the cabinet in rooms where there are explosive gasses.

Do not use the cabinet out of doors or expose it to rain (FIG. 4 page 2).

The performance of the cabinet refers (according to the international standard **EN ISO 23953-1/2**) to environmental climatic class 3 which consists of a room temperature of 25°C with relative humidity of 60%. If the environmental conditions are different, or the cabinets are exposed to drafts in excess of 0.2m/sec., or heat radiations, the user must accept inferior performance. It is possible to overcome this problem by informing the manufacturer of the effective environmental conditions prior to drawing up the final project, in order to make possible alterations to the technical optionals of the cabinet.

Adequate space should be provided in front (client side), and in back (operator side) of the cabinet to permit maintenance and cooling of the condenser (FIG. 5 page 2). In case of a rear platform, we suggest providing a removable part near the control panel to facilitate maintenance.

## 5 - Assembly of cabinet

The operations of assembly of the cabinet should be carried out exclusively by authorized personnel.

Assemble the superstructure proceeding according to the following sequence:

- Position the glass sides in their housings and fasten them by screwing the plastic glass holders into the thermoformed end walls (FIG. 6 page 2).
- Fit the end covers in stainless steel on the canopy (FIG. 7 page 2).
- Screw the canopy, with the end covers already installed, to the glass sides (FIG. 8 page 3).
- In the fan assisted version assemble the anti-mist glass (FIG. 9 page 3)
- Put the front glass in the proper housing (FIG.10 page 3)
- Finish the assembling of the cabinet by applying the bottom plate on the front (FIG. 11 page 3) and the top glass shelf (FIG. 12 page 3).

The interior surfaces (bottom shelves, air intake and delivery strips, etc.) as well as the external surfaces (front plinth and counter in stainless steel, etc.) are covered with a protective film that has to be removed before starting to use the cabinet.

## 6 - Electric connection

**Important:** installation should be made following the manufacturer's instructions, by qualified personnel only, in conformity with the electric safety regulations in force. Please refer to the electrical diagram at page 6.

At the input of the supply it is necessary to install an omni-polar magnetothermic/differential device with contact opening equal to 3 mm and adequate cut-off power.

**Caution:** Before connecting the cabinet to the power mains make sure the supply voltage corresponds to the rating on the serial number plate (consider that the maximum voltage variations admissible are +/- 10%). Make sure the electric connection is made with cables of a diameter and length capable of withstanding the power and current absorbed by the

display cabinet (TAB. 2 page 4). Cabinets with incorporated compressor are supplied with a cable and plug 2,5 mt long (FIG. 13 page 4) therefore, it is essential not to exceed this measure in connecting the cabinet to the wall socket. The cable should be fully extended in a safe position away from possible impact and at a distance from liquids or water and heat sources. In case of breakage of the power cable of the cabinet, it must be replaced by the manufacturer or by institution in charge of it. The plug should be accessible even after installation of the cabinet.

**Important:** installation should be made following the manufacturer's instructions, by qualified personnel in conformity with the electric safety regulations in force in the country where the cabinet is installed (electric safety regulations and laws, accident prevention laws, fire prevention regulations, directives).

Always ground the cabinet.

The manufacturer is not liable for any injuries caused by failure to respect this regulation.

If there is no wall socket near where the cabinet is to be installed, provide for connection in conformity with the regulations in force.

Do not use adapter plugs.

**The manufacturer has no liability for any damage to personnel or property caused by improper installation.**

## 7 - Technical features

The cabinet is supplied with a plastic bag containing this manual of instructions that must be kept. It contains technical data, wiring diagrams and tables concerning the cabinet.

The technical data are also shown on the rating plate (FIG. 14 page 4). It indicates:

1. Name and address of the manufacturer
2. Commercial name of the cabinet
3. Cabinet code
4. Cabinet serial number
5. Rating
6. Frequency
7. Max absorbed current
8. Max absorbed power
9. Max absorbed power during defrosting
10. Standard lighting power
11. Net display area
12. Type of cooling gas used
13. Weight of cooling gas loaded in each unit
14. Climate class and reference temperature (dry bulb)
15. Electrical safety factor
16. Work schedule number
17. Work order number
18. Year of manufacture
19. Heating capacity
20. QR code
21. EAC marking

**Important:** The rating plate and warning labels should never be removed. The manufacturer is not liable for any damages caused by failure to respect this regulation.

This is to certify that the product complies with Legislative Decree no. 108 of 25/01/1992 applying EEC Directive 89/109 concerning materials and objects expected to come into contact with food products.

## 8 - Filling with products and use of the cabinet (startup)

With the cabinet off, remove the plastic film protection on the inside and outside and clean the cabinet according to the instructions in paragraph 11.

After correctly assembling the cabinet (Par. 5) plug it into the mains (as described in Par. 6) and switch the cabinet on, switch the light on using the switches on the control panel on the rear (FIG. 15 page 4). The gentle hum of the motor and illumination of the display will indicate that the cabinet is working. The display (FIG. 15 page 4) on the rear casing shows the working temperature of the display case. The instruction manual for the electronic control to which the display refers is enclosed with the instruction booklet (tampering with this device is impossible because a password is required and only a specialized expert can intervene on it). The thermostat and gas charge are set in the factory. Tampering with the factory settings relieves the manufacturer of any liability.

About three hours after switching the cabinet on, you can start filling it with products. Always check that the temperature reading on the display of the electronic control is suitable for the conservation of the products placed in the display cabinet.

The cabinet is designed for the display of food products, which are stored at the temperature of the product, and does not lower it. The product should therefore be placed in the cabinet only after it has been chilled to its proper storage temperature.

For better conservation of the product we recommend:

- Do not obstruct the cold recycle vents that ensure a correct air flow.
- Leave some room between products to ensure good air circulation.
- When placing more products inside a partially filled cabinet, in addition to following the above instructions, it is a good rule to place the new products underneath the existing ones.

- Use the sliding rear closures (available on request), that in addition to storing products better, save energy.

## 9 - Prohibitions and regulations

**Warning:** disconnect the cabinet from the power supply in case it is not used. The power supply has to be disconnected by the remote-control switch fitted upstream from the power socket.

**Warning:** do not expose the cabinet to atmospheric agents, never use jets of water to clean it, do not touch and use the cabinet with wet or damp feet or hands.

**Warning:** do not remove guards or covers that require tools to remove them, never remove the cover on the power panel.

**Warning:** do not place heavy loads on the shelves and in the cabinet, and never climb on the counter top.

**Warning:** the refrigerator system does not chemically alter the defrost water produced by the cabinet in any way. This water is condensed steam from the air that circulates inside the cabinet. In any case, the water produced by the systems should always be drained into the sewer system or treatment plant in accordance with the laws in force.

**Warning:** any possible use not explicitly indicated in this manual is to be considered hazardous and the manufacturer cannot be held responsible for any damage caused by improper, erroneous and unreasonable use of the cabinet.

**Warning:** Do not damage the refrigerant circuit (IEC60335-2-89 and changes)

**Warning:** Do not use electrical appliances inside the food storage compartments of the appliance, unless they are of the type recommended by the manufacturer (IEC60335-2-89 and changes)

**Warning:** This appliance is not intended for use by persons (including children) with reduced physical, sensory or mental capabilities, or lack of experience and knowledge, unless they have been given supervision or instruction concerning use of the appliance by a person responsible for their safety.

**Warning:** Children should be supervised to ensure that they do not play with the appliance.

**Warning:** Do not store explosive substances such as aerosol cans with a flammable propellant in this appliance.

## 10 - Defrosting cabinet and evaporation of condensation

The defrost cycle, which is indispensable for proper operation of the refrigerated cabinet, is under the control of the electronic device, that temporarily stops the compressor and allows the evaporator to eliminate any accumulated ice (this operation can be simplified by introducing armored heating elements that help the ice on the evaporator to melt when the defrost cycle is on. These heating elements are optional and are supplied on request. The number of defrost cycles (standard is 4 cycles every 24 hours) is set in the factory. Check periodically to make sure the cabinets are defrosted automatically and in case of any malfunction call an expert.

The models with incorporated compressor are not equipped with an automatic evaporation system for the defrost water, which collects in the tray on the rear of the cabinet and should be emptied periodically (FIG. 17 page 5).

**Warning:** any adjustments or alterations should only be made by the service personnel.

**Warning:** Do not use electrical appliances inside the food storage compartments of the appliance, unless they are of the type recommended by the manufacturer (IEC60335-2-89 and changes)

## 11 - Cleaning the cabinet

Periodically clean the cabinet with mild detergent and dry with a soft cloth. Do not use inflammable or abrasive products. Do not clean the cabinet with direct jets of water. When you clean the evaporator wear gloves to protect the hands from possible cuts.

**Warning:** before cleaning the cabinet unplug it from the power mains.

## 12 – Maintenance of the cabinet

**Warning:** before cleaning the cabinet unplug it from the power mains.

### Special maintenance:

Clean the condenser once a month, after removing the protective grating on the rear of the cabinet (FIG. 18 page 5). Use a brush with stiff bristles (not metal) or a vacuum device, which is even better, to eliminate any deposits of dust between the fins. When you clean the condenser wear gloves to protect the hands from possible cuts. After cleaning, replace the grating previously removed. Leaving the condenser dirty for long periods leads to higher energy consumption and poor performance of the cabinet.

We recommends having a refrigerator expert check the cabinet completely once a year.

Ice may form on the evaporator after long periods of use preventing proper operation. Every three months, clean the cabinet thoroughly: unplug it and empty it completely. Wait for the ice on the fins of the evaporator to dissolve completely and clean all parts of the cabinet as described in Par. 10 (before switching it back on make sure it is completely dry).

**Warning:** Other maintenance operations, (not described herein) including replacement of lamps with lamps of the same model, have to be commissioned to authorised centres of assistance or qualified personnel.

## 13 - Emergency situations

**Warning:** if the cabinet should stop or fail to start

- Make sure there is not a situation of electrical black-out
- Make sure the switch on the control panel has been pressed

If the stoppage is not due to one of these causes, call the nearest service center and empty the cabinet. Place the products in cold rooms designed for maintenance and storage.

**Warning:** if the cabinet does not chill sufficiently

- Make sure the condenser is clean and capable of performing its heat exchange function. If not, read Par. 12.
- Make sure the cabinet is correctly loaded and that the air vents are unobstructed. If not read Par. 8.

- Make sure the evaporator is not covered with ice. If not read Par. 12.
- Make sure the cabinet is not close to a draft or heat source (see Par. 4).
- Make sure the cabinet is level and the environmental conditions listed in Par. 4 are respected.

If after checking all these things the problem persists, call the nearest service center.

**Warning:** in case of a gas leak or fire, do not go near the motor compartment. Disconnect power to the cabinet. Do not use water to extinguish flames. Use only a dry fire extinguisher.

#### 14 - Service

If you require the services of an expert, and whenever you have to replace mechanical, electrical or compressors, the user can contact the distributor where the cabinet was purchased, to order original spare parts.

#### 15 - Dismantling and elimination of cabinet

For environmental reasons and in compliance with the regulations in your country, separate the parts of the cabinet for disposal and/or recycling.

All the parts that make up the cabinet are made of materials that are not classifiable as urban waste except for the metallic parts that are not classified as special waste in most countries. As regards the parts of the refrigeration circuit, that is the refrigerating gas and lubricating oil, these should not be disposed of carelessly and can be recycled by specialized centers.

The gas contained in foam polystyrene for thermal insulation of the cabinet is (CO<sub>2</sub>).

**This product contains HFC, namely fluoridated gasses, a refrigerating gas with a high Global Warming Potential (GWP) regulated by the Kyoto protocol.**

Oscartielle equips its plug-in cabinets with the following types of refrigerating gasses:

**R 290; GWP<sub>(100)</sub> = 3**

**R 134A; GWP<sub>(100)</sub> = 1300**

**R 452A; GWP<sub>(100)</sub> = 2140**

**R 404A; GWP<sub>(100)</sub> = 3750**

This unit is hermetically sealed and the refrigerating gas load is under 3 kg.

**For this reason it is not subject to the requisite of an installation booklet and periodic inspections for leakage of the refrigerating gas** (presidential Decree no. 147 of February 15th 2006, Art. 3 and 4).

#### 16 - Manufacturer's declaration (Prohibition to use)

The models described above are constructed for possible assembly with other machines to form a processing line, considered by **Directive 2006/42/CE**. Therefore the manufacturer declares that the equipment may not be used until the line in which it is incorporated and of which it will be considered a part has been identified and declared to comply with the terms of **Directive 2006/42/CE** and the national legislation that applies it, that is, until the machinery that is the subject of this declaration becomes a single unit with the final processing equipment.

#### 17 - Wiring diagrams

The diagram can be seen on page 6

Legend:

AP = Output 230V

CA = Main power supply cable

CE = Electronic control

CS = Connecting cable

D = Defrosting heating element (Optional)

IG = Main switch

IL = Light switch

K1, K2, K3 = Relay

L = Phase

LV = Display case lights

M = Motor

N = Neuter

PC = Control panel

QE = Control board

SS = Defrost probe

ST = Temperature probe

Vm = Fan motor

Vv = Display case fan

#### 18 - Conformity Declaration

A copy of the declaration of product conformity can be requested by filling in the form available at the internet address: <http://www.oscartielle.it/conformity>

**Installation, maintenance**

The installation of the refrigerated cabinet, as well as maintenance, must be performed by skilled technicians. During the execution of the maintenance officers are required to operate in accordance with the instructions contained in the instruction manual.




Before performing any ELECTRICAL or MECHANICAL maintenance on the refrigerator, the technician in charge must be sure that there is no power supply.

The technicians in charge of performing maintenance and needs to work on the components and parts inside the refrigerated cabinet are exposed to mechanical hazards.






**Periodic cleaning of the refrigerated cabinet**

Periodic cleaning of the refrigerated cabinet must be carried out on the cabinet that is not working and with power switched off.

**The following personal protective equipment are compulsory for technicians who work on the counter**

Symbol	Description
	Eyes protection
	Protective gloves
	Safety Shoes

**Safety Symbols for immediate notification of dangerous situations and prohibitions**

Symbol	Description
	Forbidden to carry out repairs and adjustments on moving objects
	Do not remove the safety guards of the refrigerated cabinet
	Do not extinguish with water
	May not operate on objects under tension
	Risk of crushing hands

**Safety**

The refrigerated cabinet and its instruction manual were made in compliance with the directives, harmonized standards and regulations applicable to safety.

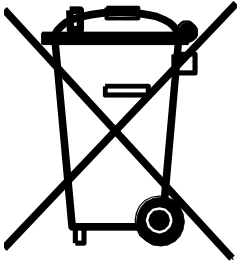
If the customer or technicians who make service on the refrigerated cabinet should find residual risks, they must promptly report it to the manufacturer, who after verifying the effective size of the risks, will remove them properly.

**Protection devices**

The counter refrigerator is equipped with protective devices for users.

## IMPORTANT NOTICE

### Read prior to installation and keep this information



This product made by Oscartielle S.p.A. is covered by Directive 2012/19/CE WEEE (Waste Electrical and Electronic Equipment) known in Italy as RAEE (Rifiuti da Apparecchiature Elettriche ed Elettroniche) designed to halt the increase of this type of waste and promote recycling as well as decreasing disposal.

The symbol of the crossed-out waste bin that appears on the rating plate declares:

- that the product was put in circulation after January 1, 2011 (reference date valid in Italy only, Law 25/2010, LD 194/2009)
- that the product is subject to separate collection and must not be treated like normal domestic waste or sent to dumps for disposal.

The user is required to delivery the product for disposal to the collection center specified by the local authorities for recovery and recycling of professional WEEE (RAEE). In case of trade-in of the old product for a new one, the user can ask the seller to take delivery of the old one, no matter what the brand.

The manufacturer is responsible for making recovery, disposal and treatment of its products feasible at the end of their useful life, either directly or via a collective system.

Violations of the regulation call for specific sanctions, to be established autonomously by each EU member country with its own legislation, binding equally on all those subject to its laws.

Oscartielle S.p.A. in considering this product a WEEE (RAEE), interprets the guidelines of Orgalime, which takes account of the application, in Italian legislation, with Legislative Decree no.49/2014 and no.27/2014, of directives 2012/19/CE, and 2011/65/CE (RoHS), relative to the use of hazardous substances in electric and electronic devices.

For further information see your Municipal Authorities, the Seller or the Manufacturer.

The directive does not apply to products sold outside the European Community.