

Minex, Belleza interior

Pequeñas, compactas, elegantes, las Minex están hechas para ser admiradas. De atractivo diseño, aportan a cualquier espacio un aire cosmopolita y un sello de personalidad que no deja a nadie indiferente. Un interior Minex es un éxito asegurado. Su reducido tamaño, su pureza de líneas y la posibilidad de elección de entre una cuidada y extensa gama de colores, desde sus versiones más sobrias hasta las más desenfadadas, asegura además una perfecta adaptación a todo tipo de necesidad y entorno, su principal seña de identidad. Limpias, ya que disponen de jarra integrada y sistema antigoteo, y muy prácticas, gracias a su contador de naranjas y a su facilidad de uso y limpieza, las Minex son el aliado perfecto de la restauración tradicional. Ideales para establecimientos que desean sorprender gratamente al cliente, ofreciendo su habitual e impecable calidad junto a un toque exclusivo de vanguardia. Las máquinas Minex, avaladas por su alta tecnológica, son un producto puntero en el sector, lo que les confiere la capacidad de transmitir una imagen empresarial moderna y eficaz. Sea cual sea el espacio, la decoración, el estilo, hay una Minex pensada a su imagen y semejanza.



Minex, Inner beauty

Small, compact, and elegant, Minex juicers are made to be admired. With an attractive design, they bring a cosmopolitan touch to any room and a personal hallmark that really makes the difference. Minex is synonymous with success. Their small size, pure lines and a large, carefully selected palette –from sober colours to lively ones– also ensures perfect adaptation to all needs and settings, this feature becoming its main identity trait. Clean, with an integrated jug and an anti-dripping system, and very practical, thanks to an orange counter and easy assembly and cleaning, Minex machines are the perfect ally in traditional catering. Ideal for those willing to positively surprise their customers, offering their usual, impeccable quality together with an exclusive touch of modernity. Backed by their high-level technology, Minex machines are a leading product in the sector, hence their ability to convey a modern and effective corporate image. Whichever the place, the décor or style, a Minex is there to match your image.



ZUMEX GROUP S.A.
 Polígono Ind. Moncada III · Calle del Molí, 2
 46113 · Moncada · Valencia · España
 Tel.: +34 961 301 251 · Fax: +34 961 301 255
www.zumex.com · zumex@zumex.com



TECNOLOGICAMENTE PERFECTA / TECHNOLOGICALLY PERFECT

Sistema de exprimido original y patentado por Zumex, fácil de montar y desmontar; pocas piezas, fácil limpieza.

An original extractor system patented by Zumex; easy to assembly and disassemble; few parts, easy to clean.



Cubeta de zumo con capacidad de 0.5 litros.

A juice tray to hold 0.5 litres.

Display informativo.
Information display.

Puede trabajar con vaso o con jarra.
Jarra: Al exprimir, el zumo irá a parar al interior de la jarra.
Vaso: Al quitar la jarra el zumo recién exprimido irá a parar a la cubeta de zumo, sirva el zumo colocando el vaso en la base debajo del grifo y accionando el pulsador.

*It can operate with a glass or a jug.
Jug: When the juice is extracted it falls inside the jar.
Glass: When the jar is removed the recently extracted juice falls into the juice tray, serve the juice by placing the glass on the base below the tap and pushing the button.*

Diseño: gran variedad de colores que se adaptan a cualquier espacio.

Design: a wide variety of colours to suit any space.

Características Generales

- Pequeña y compacta.
- Dispone de jarra integrada, contador de naranjas y sistema antigoteo.
- Demanda de zumo de naranja: Baja.
- Perfecta para Restauración tradicional.
- Amplia gama de colores disponibles.

Características Técnicas

Frutas por minuto: 13 naranjas/min
Cap. alimentador: 6/7 frutas
Diámetro fruta: Hasta 80 mm. (recomendado entre 65 y 78 mm.)

Dimensiones: 72 x 36,5 x 36 cm
Peso Neto: 21,5 kg
Consumo: 0,044 kw
Voltaje: Multitensión 100-240 V / 50-60 Hz
P. Antihumedad: IPX2
Seguridad: Detectores de seguridad y protecciones electrónicas.

Capacidad Jarra: 0,75 l.

General Characteristics

- Small and compact.
- Equipped with integrated pitcher, orange counter and anti-drip system.
- Demand for orange juice: Low.
- Perfect for traditional catering.
- Wide range of colors.

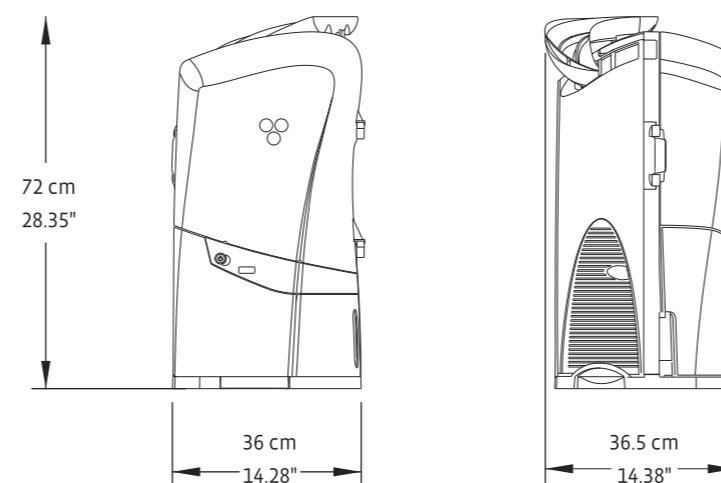
Technical Characteristics

Fruits for minute: 13 oranges/min
Feeder Capacity: 6/7 fruits
Maximum Fruit Size: Up to 80 mm. (recommended between 65 and 78 mm.)

Measurements: 28" x 14" x 14" - 72 x 36,5 x 36 cm
Net Weight: 47 lb
Consumption: 0,044 kw
Voltage: Multitension 100-240 V / 50-60 Hz
Antihumidity: IPX2
Protection: Safety detectors and electronic motor protection.

Jar Capacity: 0,25 oz

Medidas / Measurements



Minex Metallics



Silver Metallic



Graphite Metallic



Bronze Metallic

Minex Colors



White



Black



Orange



Ruby Red



Green



Blue



Light Green



Light Blue



Grey